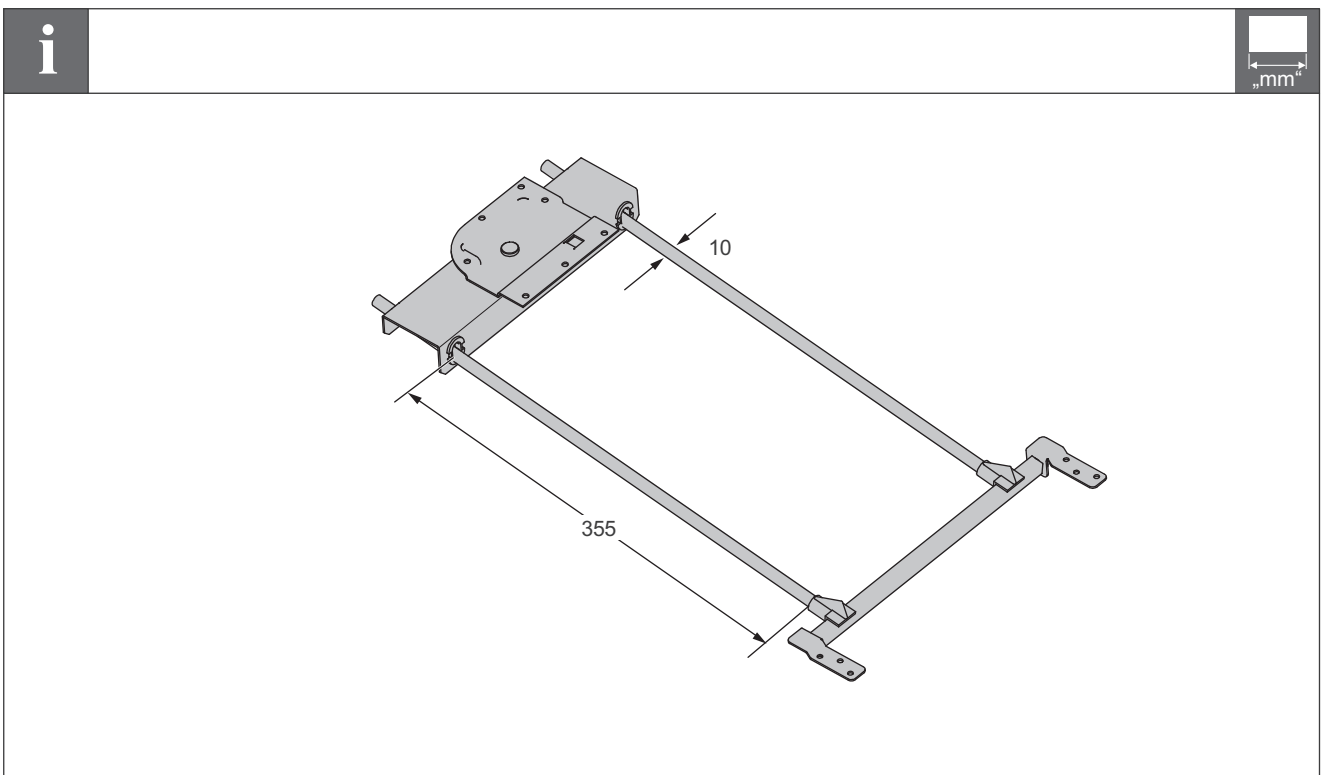
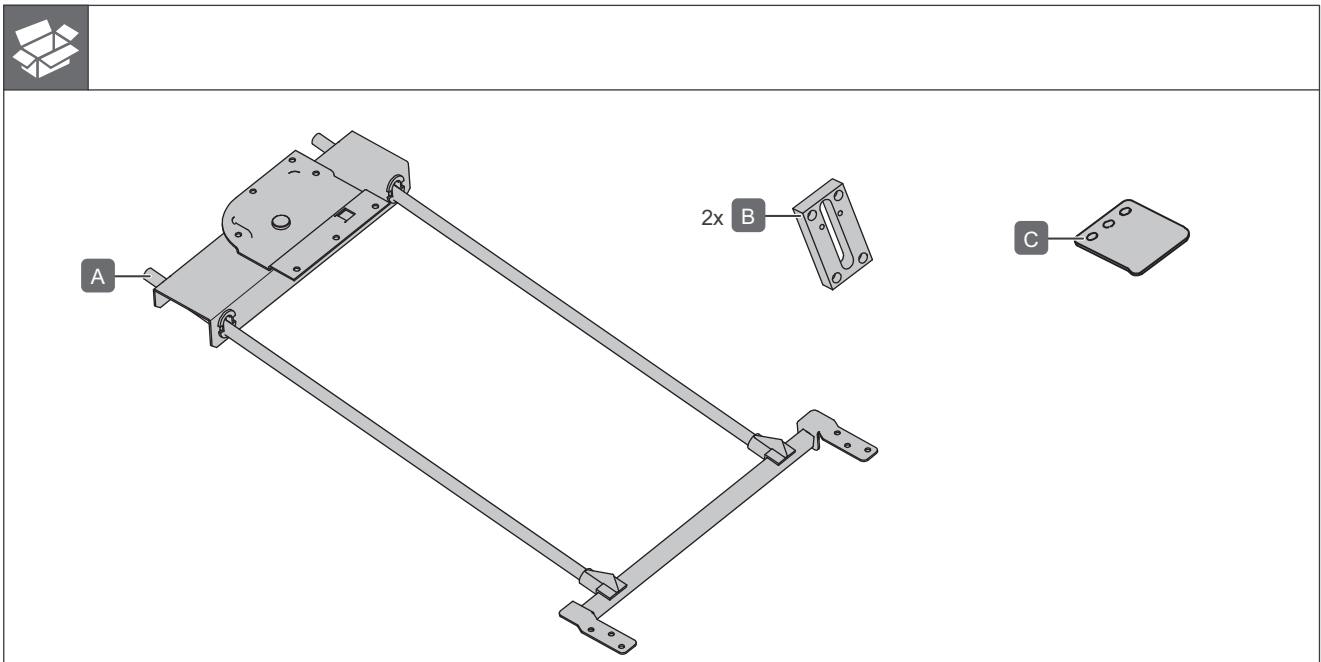




Schwenkauszug

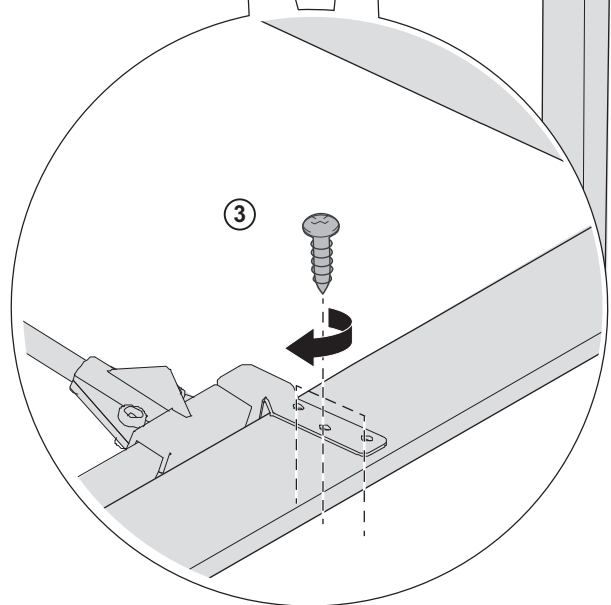
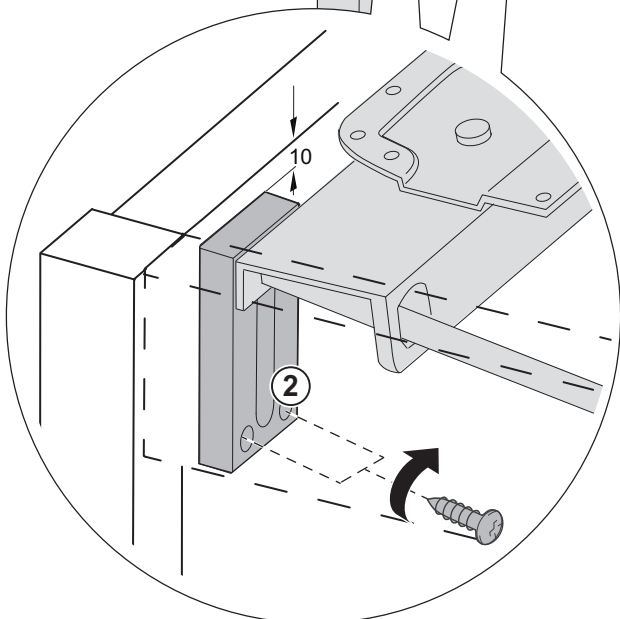
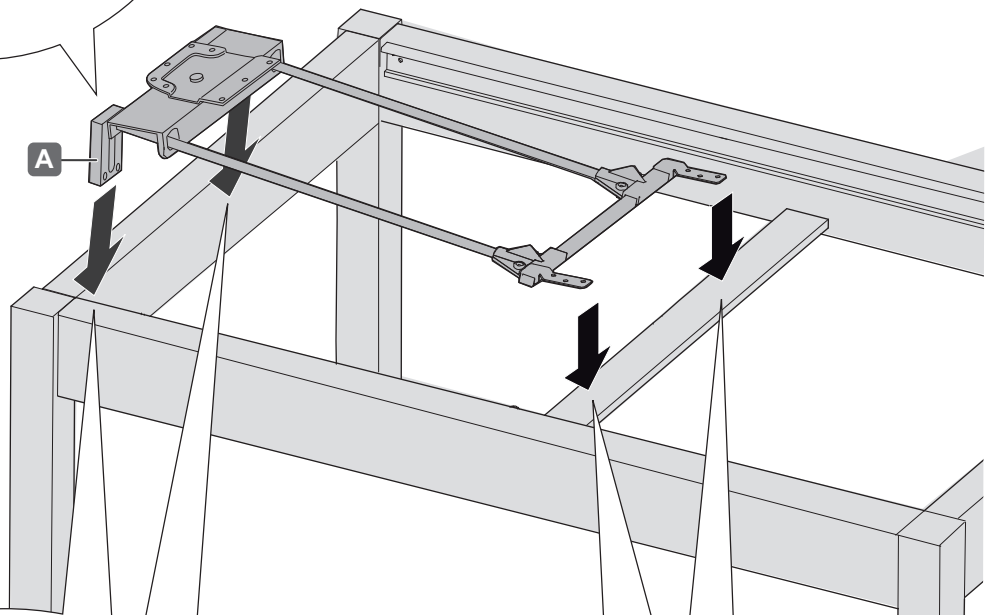
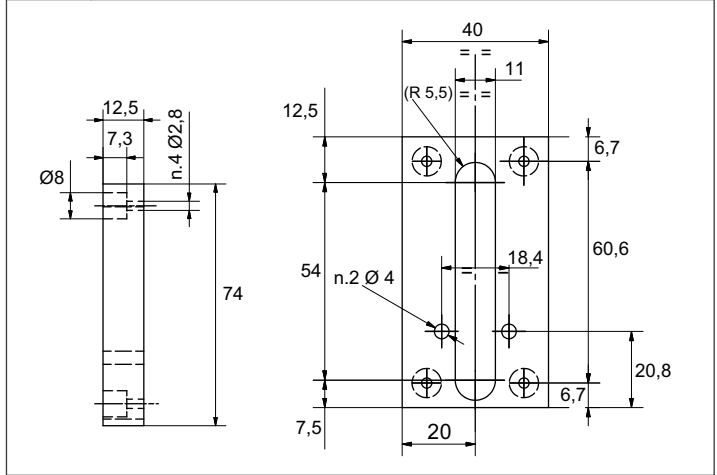
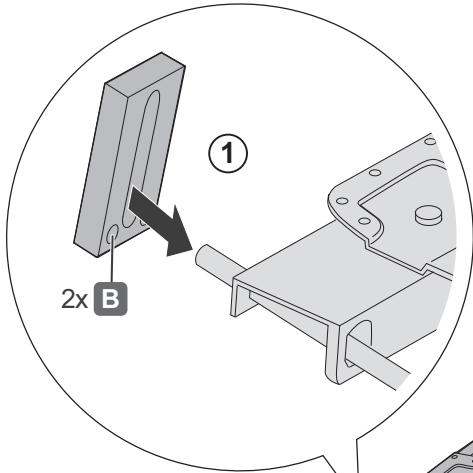
642.68.929



1



i

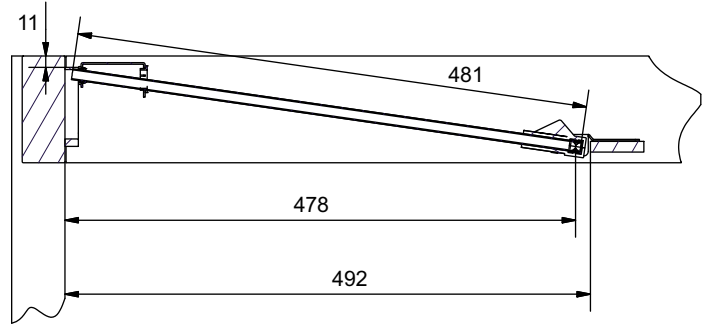
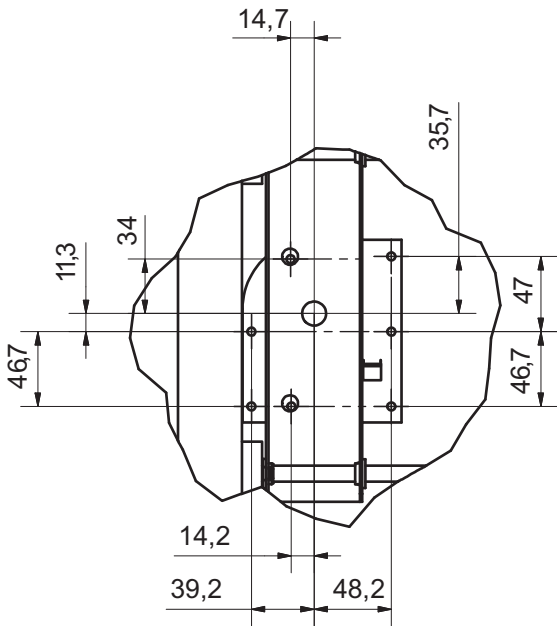


732.26.616

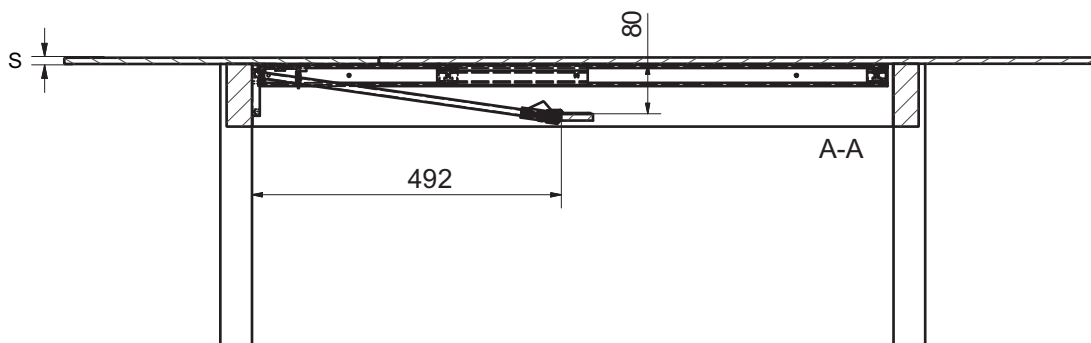
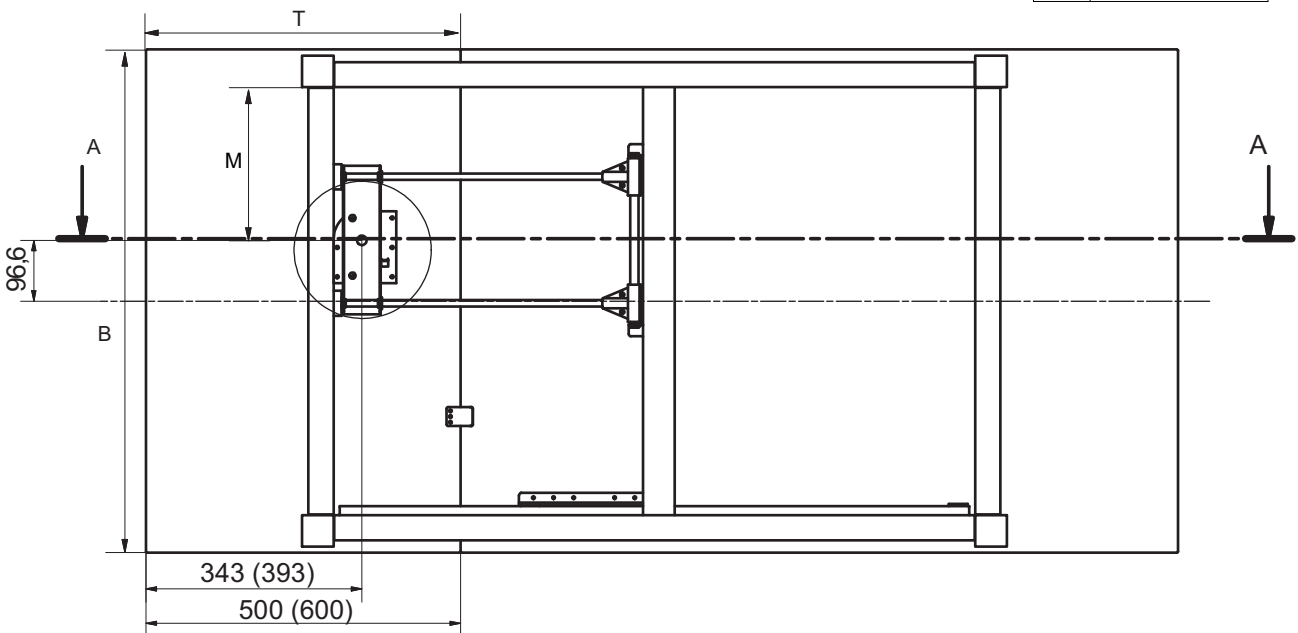
HDE 08.02.2022

i

„mm“



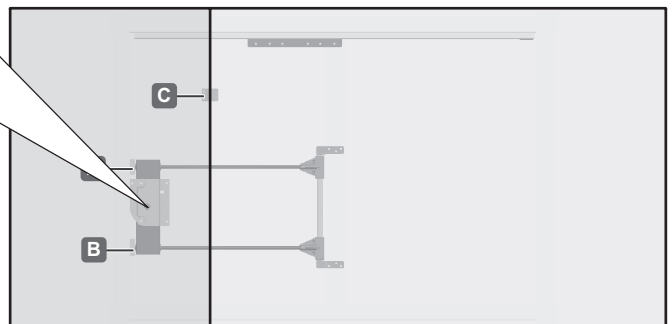
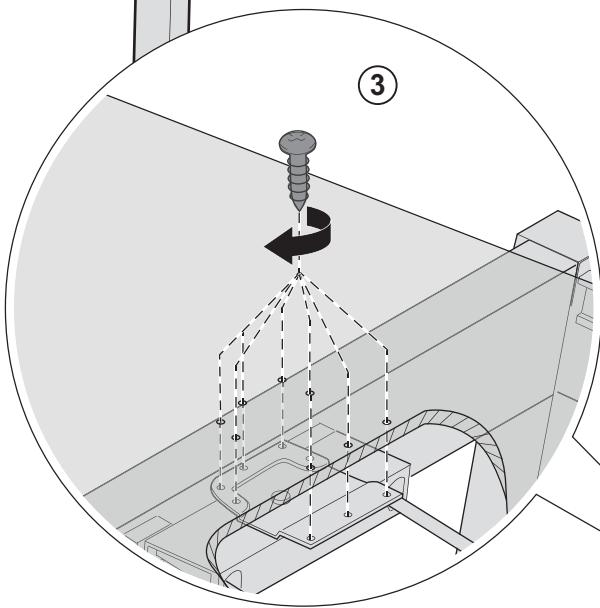
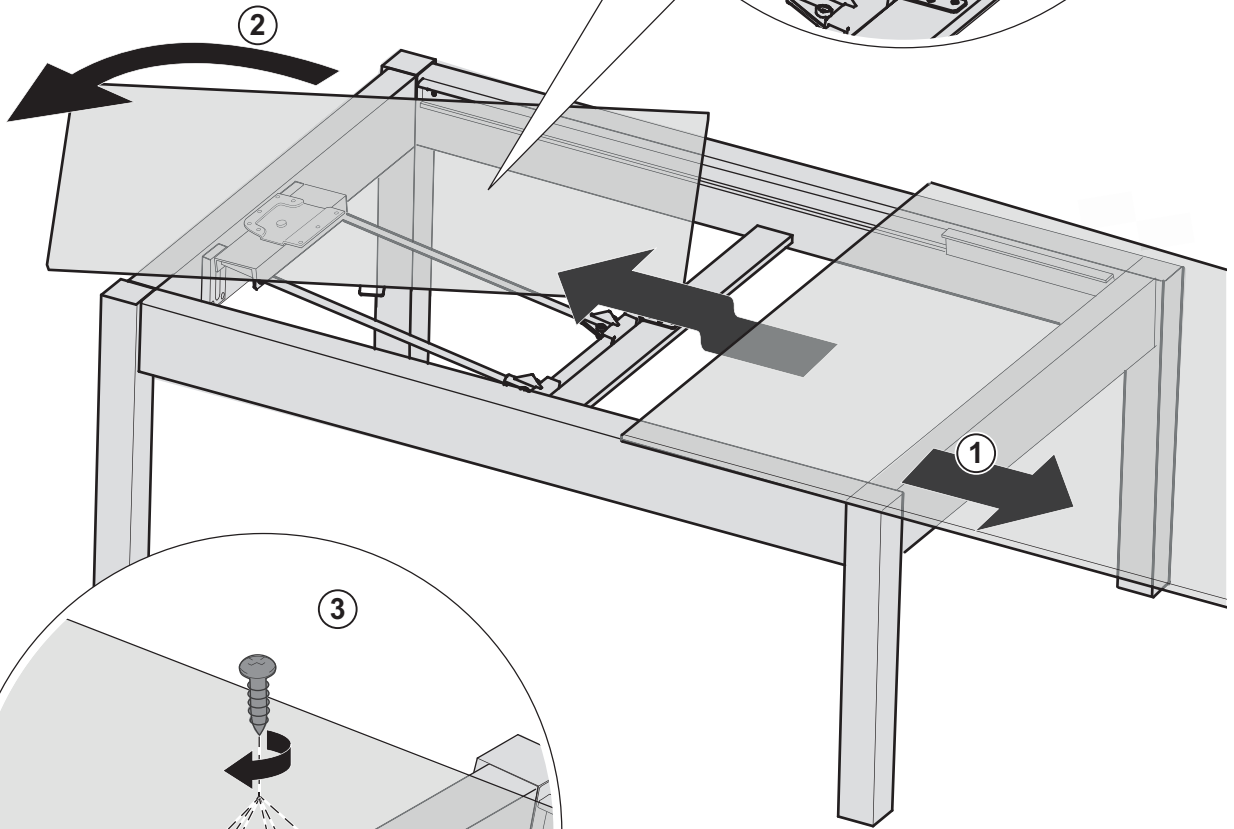
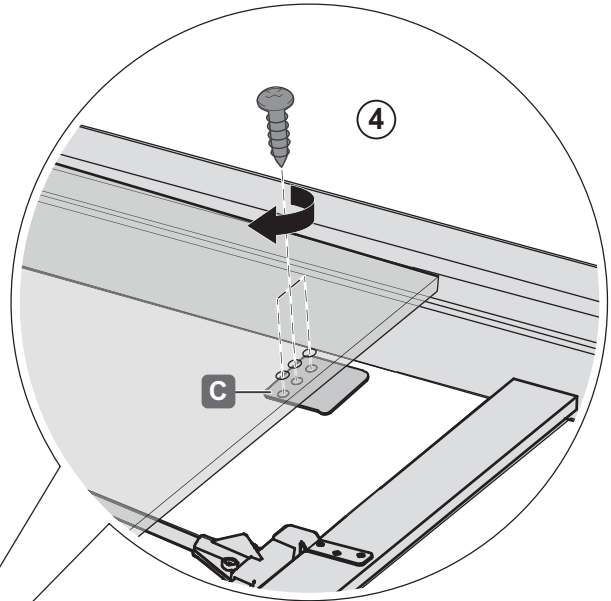
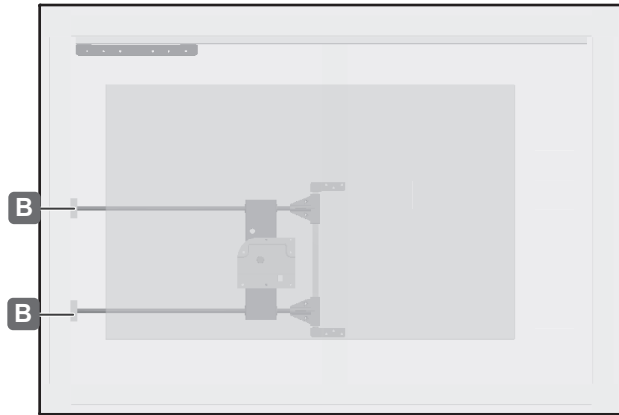
T	500 / 600
B	800 / 900
S	< 40
M	243



732.26.616

HDE 08.02.2022

2



732.26.616

HDE 08.02.2022