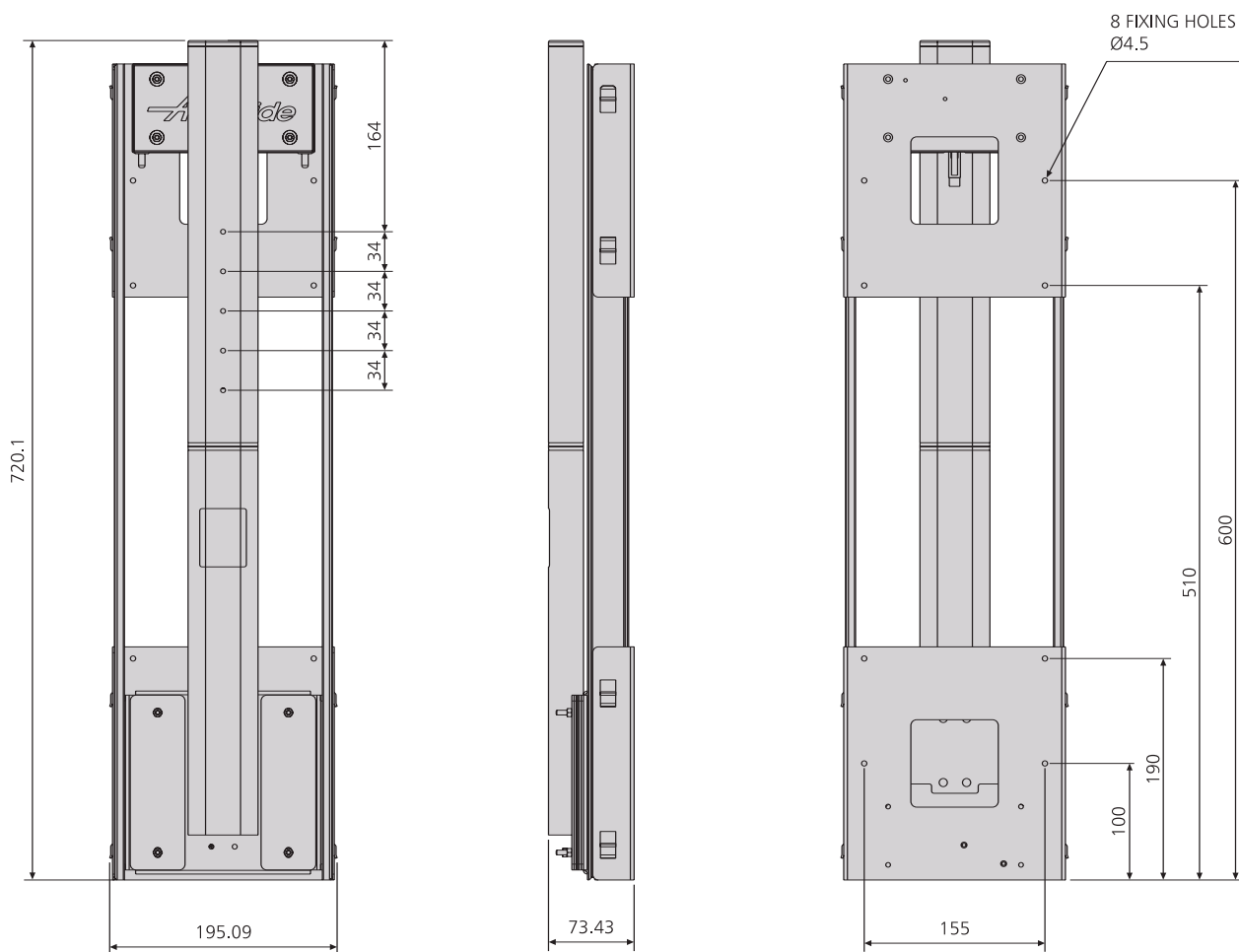
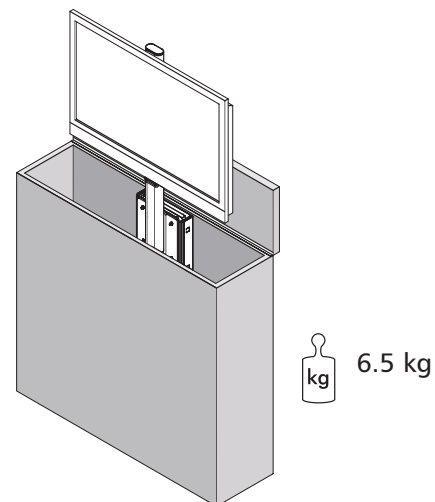


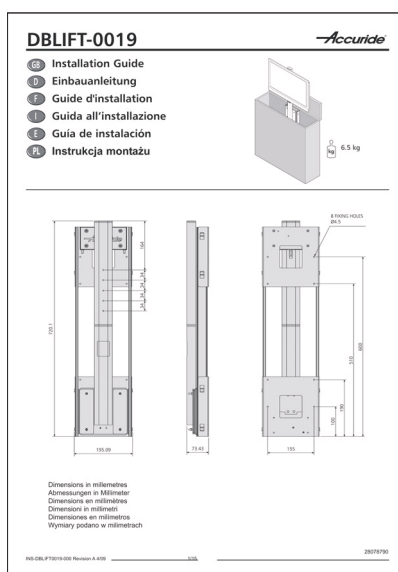
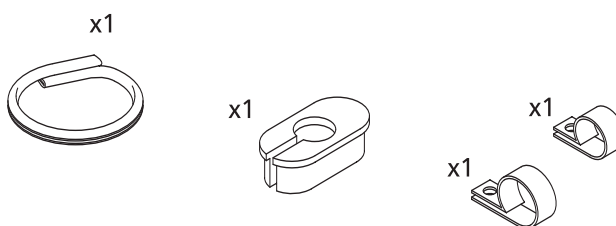
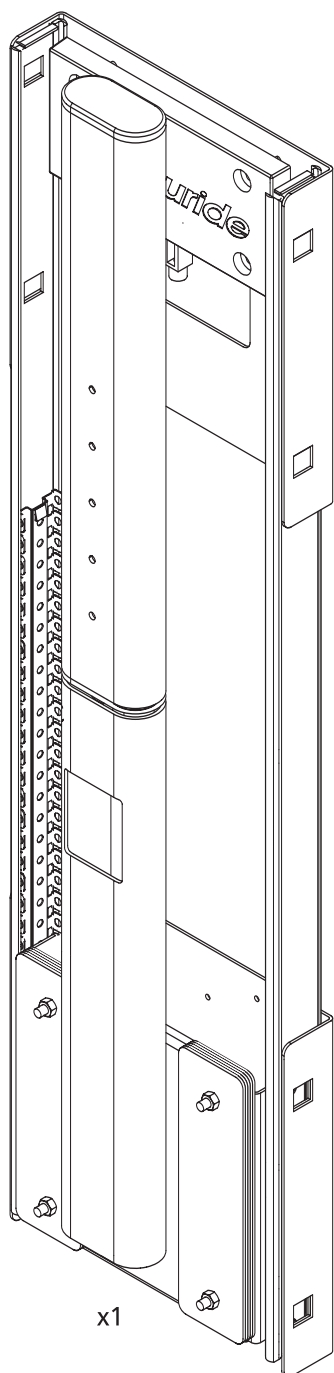
- GB** Installation Guide
- D** Einbauanleitung
- F** Guide d'installation
- I** Guida all'installazione
- E** Guía de instalación
- PL** Instrukcja montażu



- GB** Dimensions in millimetres
- D** Abmessungen in Millimeter
- F** Dimensions en millimètres

- I** Dimensioni in millimetri
- E** Dimensiones en milímetros
- PL** Wymiary podano w milimetrach

- GB** Packed Contents
- D** Lieferumfang
- F** Contenu du carton
- I** Contenuto
- E** Contenido del envase
- PL** Zawartość opakowania





GB IMPORTANT SAFETY INFORMATION


READ ALL INSTRUCTIONS BEFORE INSTALLING AND OPERATING THE LIFT

Failure to read and follow the instructions can result in serious personal injury, damage to equipment, or voiding of factory warranty. It is the installer's responsibility to make sure all components are properly assembled and installed using the instructions provided.

 **WARNING: UNDER STRONG SPRING FORCE. THE UNIT MUST BE TRANSPORTED IN THE OPEN POSITION.**

 **WARNING:** When operating the Lift, keep hands, clothing, and hair clear of the Lift to prevent personal injury or damage to the mechanism.

 **WARNING:** The Lift must be securely attached to the cabinet/structure walls and made stable during operation.

 **WARNING:** Do not operate the lift without adequate counterbalance weights attached. See weight matrix.

 **WARNING:** For vertical use only.


D Wichtige Sicherheitshinweise


Lesen Sie vor Installation und Betrieb des Lifts diese Hinweise aufmerksam durch.


Die Nichtbeachtung dieser Hinweise kann schwere Verletzungen, Sachbeschädigungen oder den Verlust der Garantie zur Folge haben. Die Person, die die Installation vornimmt, ist dafür verantwortlich, dass alle Komponenten gemäß der mitgelieferten Anleitung korrekt montiert und installiert werden.

 **WARNUNG: UNTER STARKER FEDERSPANNUNG. DIE EINHEIT MUSS IN GEÖFFNETER POSITION TRANSPORTIERT WERDEN.**

 **WARNUNG:** Halten Sie bei Betrieb des Lifts Hände, Kleidung und Haare fern vom Lift, um Verletzungen oder eine Beschädigung des Liftmechanismus zu vermeiden.

 **WARNUNG:** Der Lift ist sicher an einem Schrank bzw. einer Wand anzubringen, der bzw. die einen stabilen Betrieb gewährleistet.

 **WARNUNG:** Betreiben Sie den Lift nicht ohne korrektes Gegengewicht. Siehe Gewichtstabelle.

 **WARNUNG:** Nur vertikaler Betrieb möglich.

F Informations importantes pour la sécurité


Avant d'installer et d'utiliser le système de levage, lisez toutes les instructions


Si les instructions ne sont pas lues et respectées, cela risque d'entraîner des blessures graves, des dégâts de l'équipement, ou d'annuler la garantie usine. C'est à l'installateur qu'il incombe de vérifier que tous les composants sont correctement assemblés et installés en suivant les instructions fournies.

 **Avertissement:** ATTENTION À LA FORTE TENSION DU RESSORT. L'APPAREIL DOIT ÊTRE TRANSPORTÉ EN POSITION OUVERTE.

 **Avertissement:** Lors de l'utilisation du système de levage, tenez les mains, les vêtements et les cheveux à l'écart de l'appareil afin d'éviter toute blessure ou tout dégât du mécanisme.

 **Avertissement:** Le système de levage doit impérativement être fermement fixé aux parois de l'enceinte/de la structure et doit être stable pendant le fonctionnement.

 **Avertissement:** Ne faites pas fonctionner le système de levage sans contrepoids suffisant. Référez-vous au tableau des poids.


 **Avertissement:** Pour utilisation verticale seulement.

I Informazioni importanti riguardanti la sicurezza


Leggere tutte le istruzioni prima di installare ed azionare il sollevatore.


La mancata lettura ed applicazione delle istruzioni può portare a lesioni personali gravi, danni all'attrezzatura ed annullamento della garanzia del fabbricante. È responsabilità dell'installatore assicurarsi che tutti i componenti siano montati correttamente e installati in conformità con le istruzioni fornite.

 **AVVERTENZA:** DIETRO UNA FORTE SPINTA A MOLLA. L'UNITA' DEVE ESSERE TRASPORTATA IN POSIZIONE APERTA.

 **AVVERTENZA:** Durante l'azionamento del sollevatore tenere le mani, l'abbigliamento ed i capelli a distanza di sicurezza dal sollevatore stesso onde evitare lesioni personali o danni al meccanismo.

 **AVVERTENZA:** Il sollevatore dev'essere fissato fermamente alle pareti dell'armadietto/della struttura e stabilizzato durante il funzionamento

 **AVVERTENZA:** Non azionare il sollevatore senza attaccare contrappesi adeguati. Vedere la matrice pesi

 **AVVERTENZA:** Solo per uso verticale.

E Importante información sobre seguridad

Lea todas las instrucciones antes de instalar y operar el elevador

Si no se leen y se siguen estas instrucciones se podrían producir graves heridas personales o causar serios daños al equipo, y también se podría invalidar la garantía. Es responsabilidad del operario asegurarse de que todos los componentes estén montados e instalados apropiadamente siguiendo las instrucciones provistas.



ADVERTENCIA: PIEZA CON RESORTE FUERTEMENTE COMPRIMIDO. EL CONJUNTO TIENE QUE SER DESPLAZADO EN POSICIÓN ABIERTA .



ADVERTENCIA: Cuando opere el elevador, mantenga las manos, ropa y cabello alejados del mismo para evitar causar heridas personales o producir daños al mecanismo.



ADVERTENCIA: El elevador deberá fijarse con seguridad a las paredes del armario / estructura y deberá estar bien asentado durante su funcionamiento.



ADVERTENCIA: No opere el elevador sin acoplar las pesas de compensación adecuadas. Véase la matriz de pesas.



ADVERTENCIA: Para uso vertical exclusivamente.

PL Ważne informacje dotyczące bezpieczeństwa

Przeczytaj wszystkie instrukcje przed przystąpieniem do instalacji i użytkowania podnośnika

Niestosowanie się do instrukcji może spowodować zranienie, zniszczenie sprzętu i utratę gwarancji. Instalator odpowiada za właściwe zmontowanie i podłączenie w oparciu o instrukcję montażu.



UWAGA: MOCNO NACIĄGNIĘTA SPRĘŻYNA. URZĄDZENIE MUSI BYĆ TRANSPORTOWANE W POZYCJI WYSUNIĘTEJ.



UWAGA: Podczas ruchu podnośnika trzymaj rękę, ubranie i włosy poza obszarem pracy urządzenia, aby uniknąć zranienia i/lub zniszczenia urządzenia.



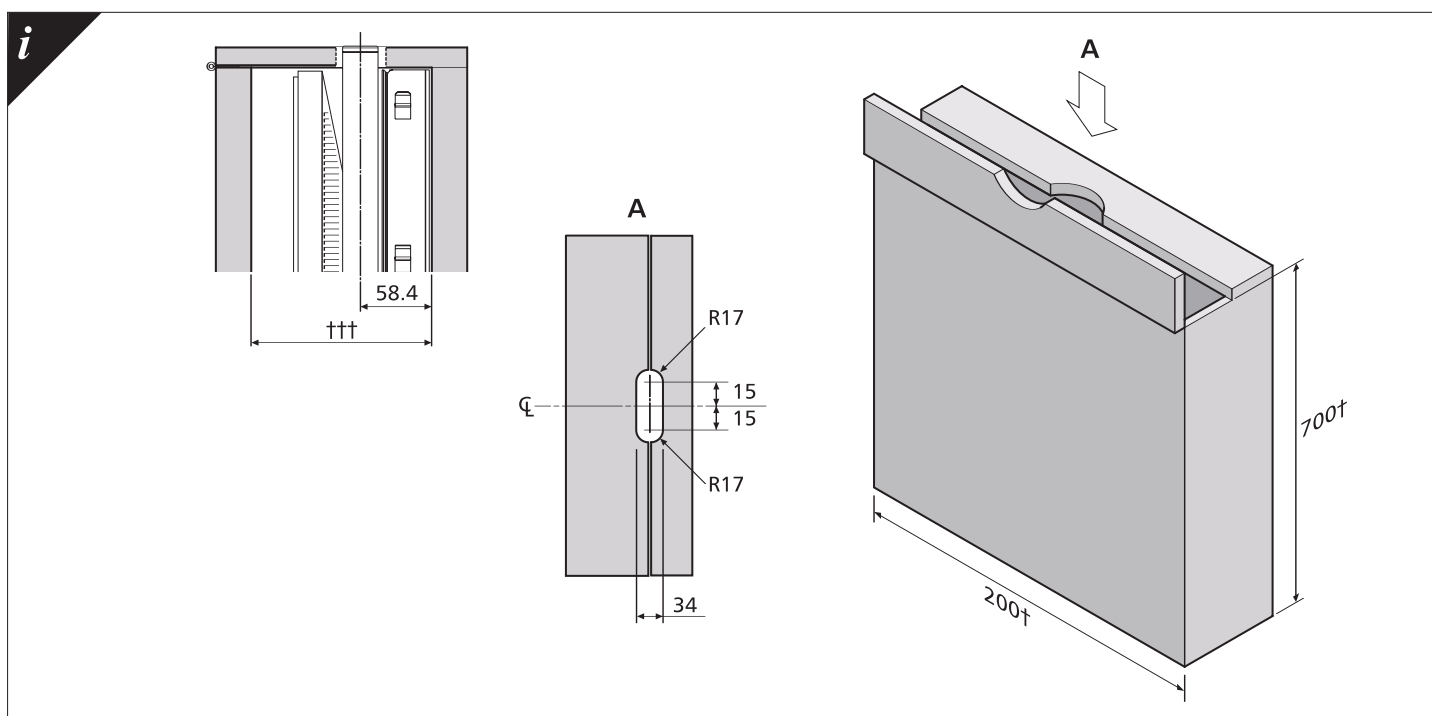
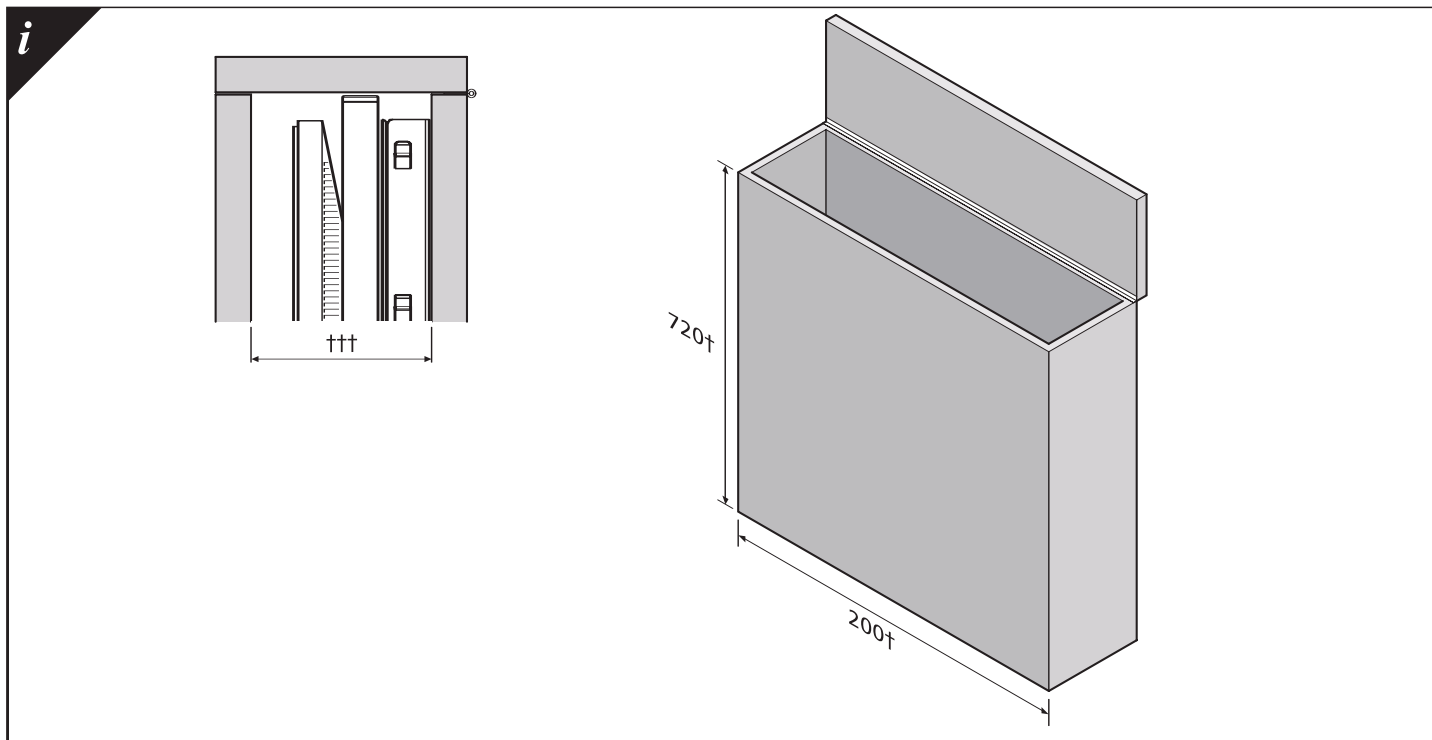
UWAGA: Podnośnik musi być pewnie zamontowany do ścianek mebla lub innej struktury z zapewnieniem stabilności podczas pracy.



UWAGA: Nie używaj podnośnika bez zapewnienia przeciwwagi odpowiednimi odważnikami. Zobacz tabelę doboru odważników.

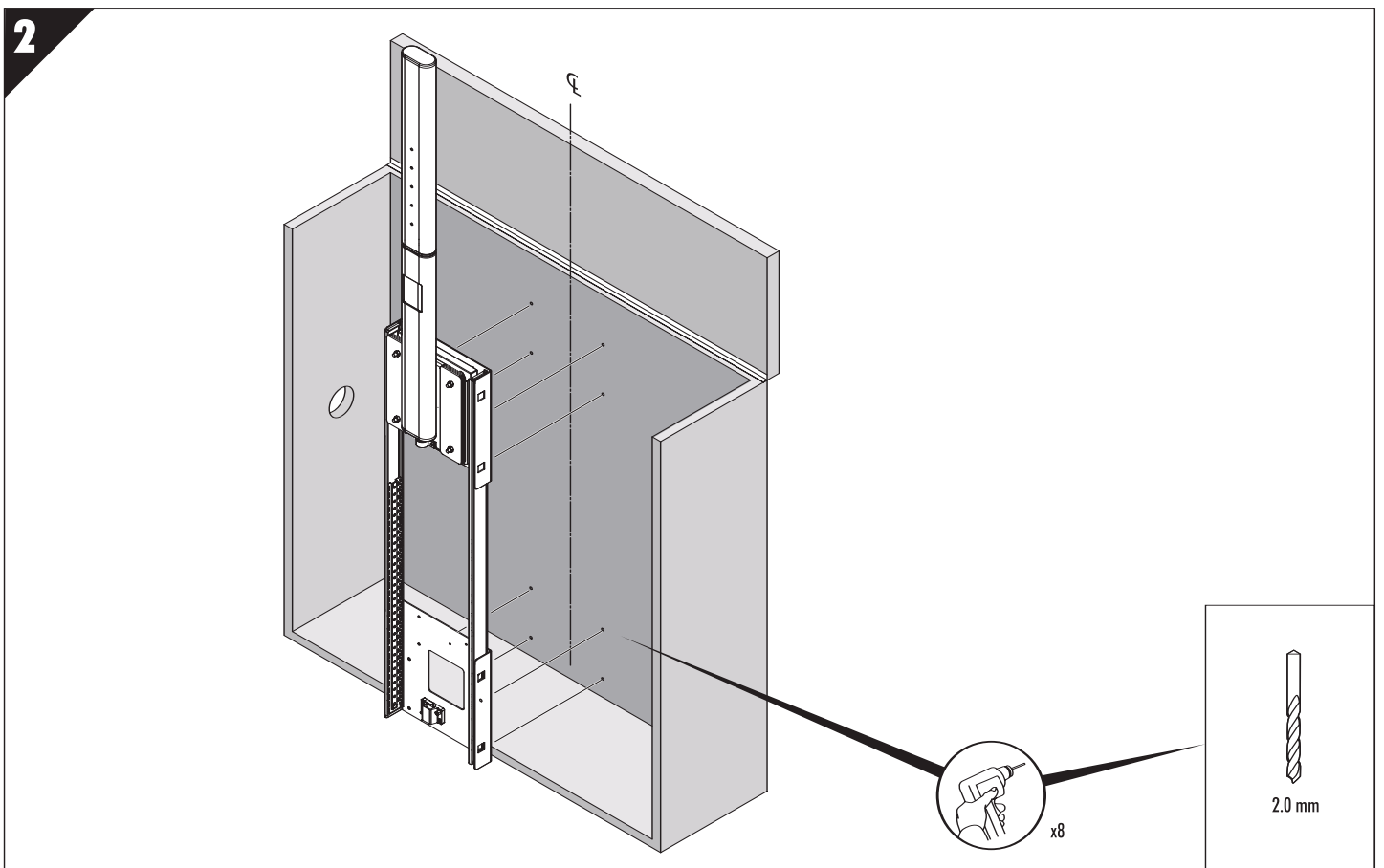
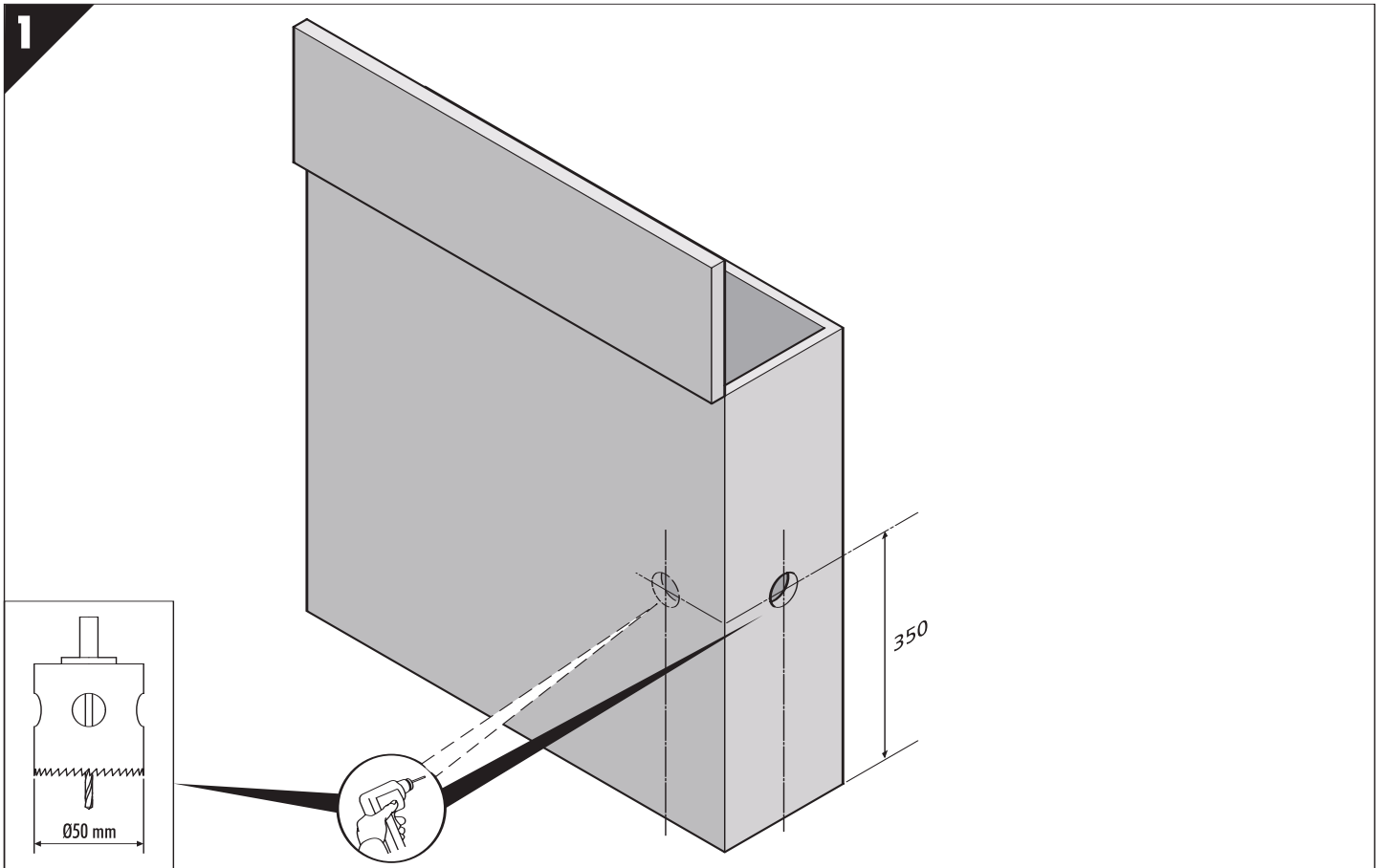


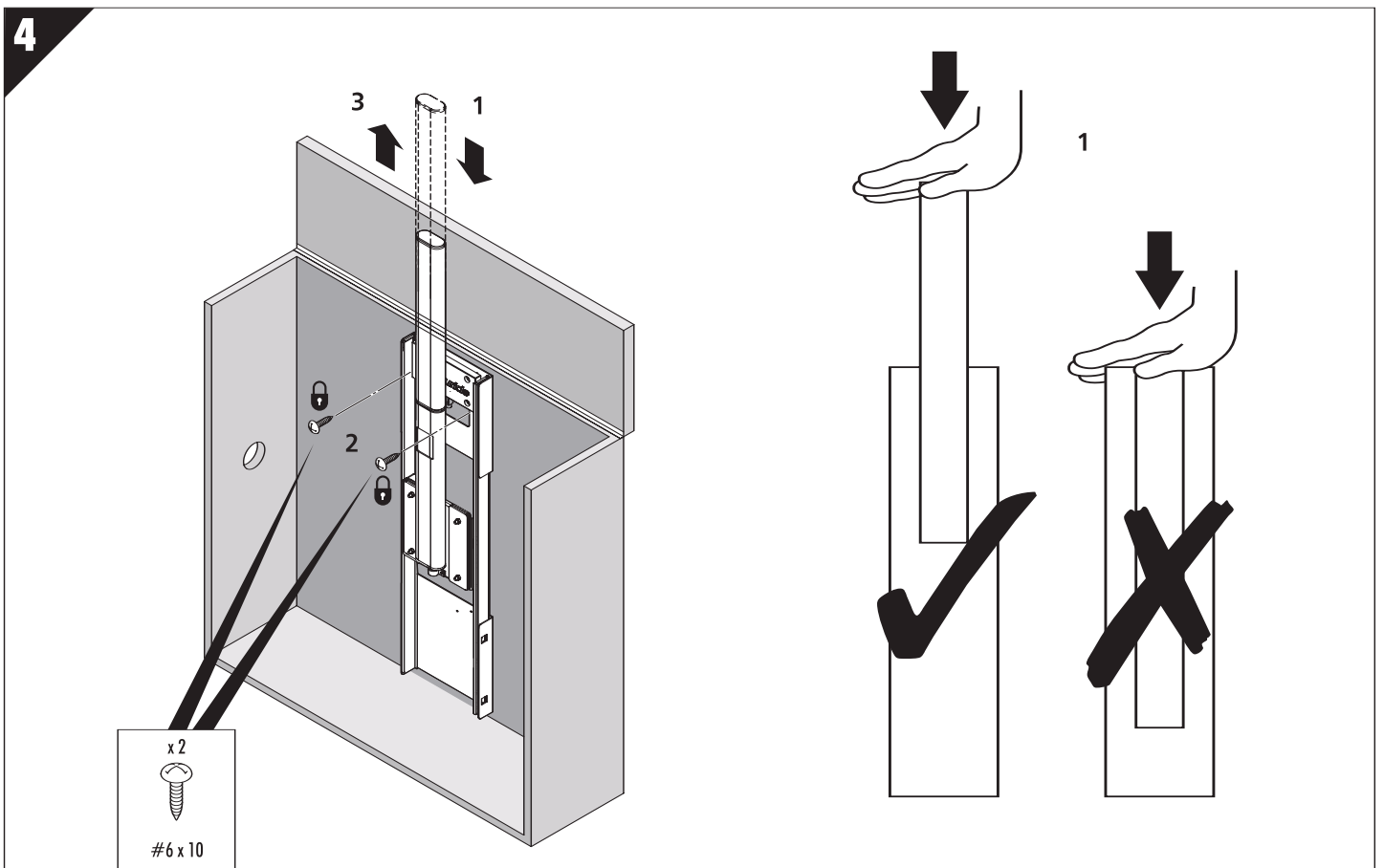
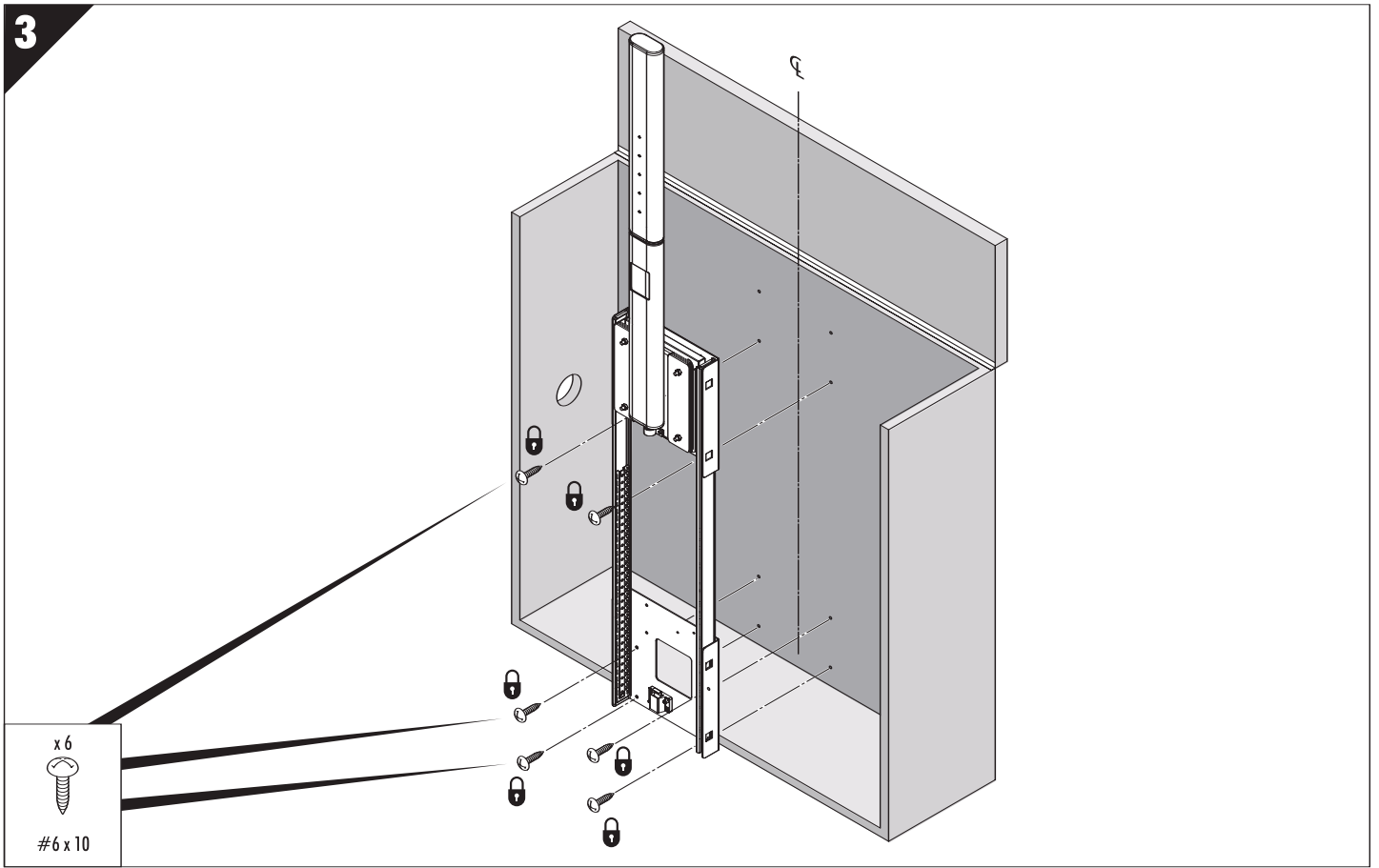
UWAGA: Używać wyłącznie w pionie.

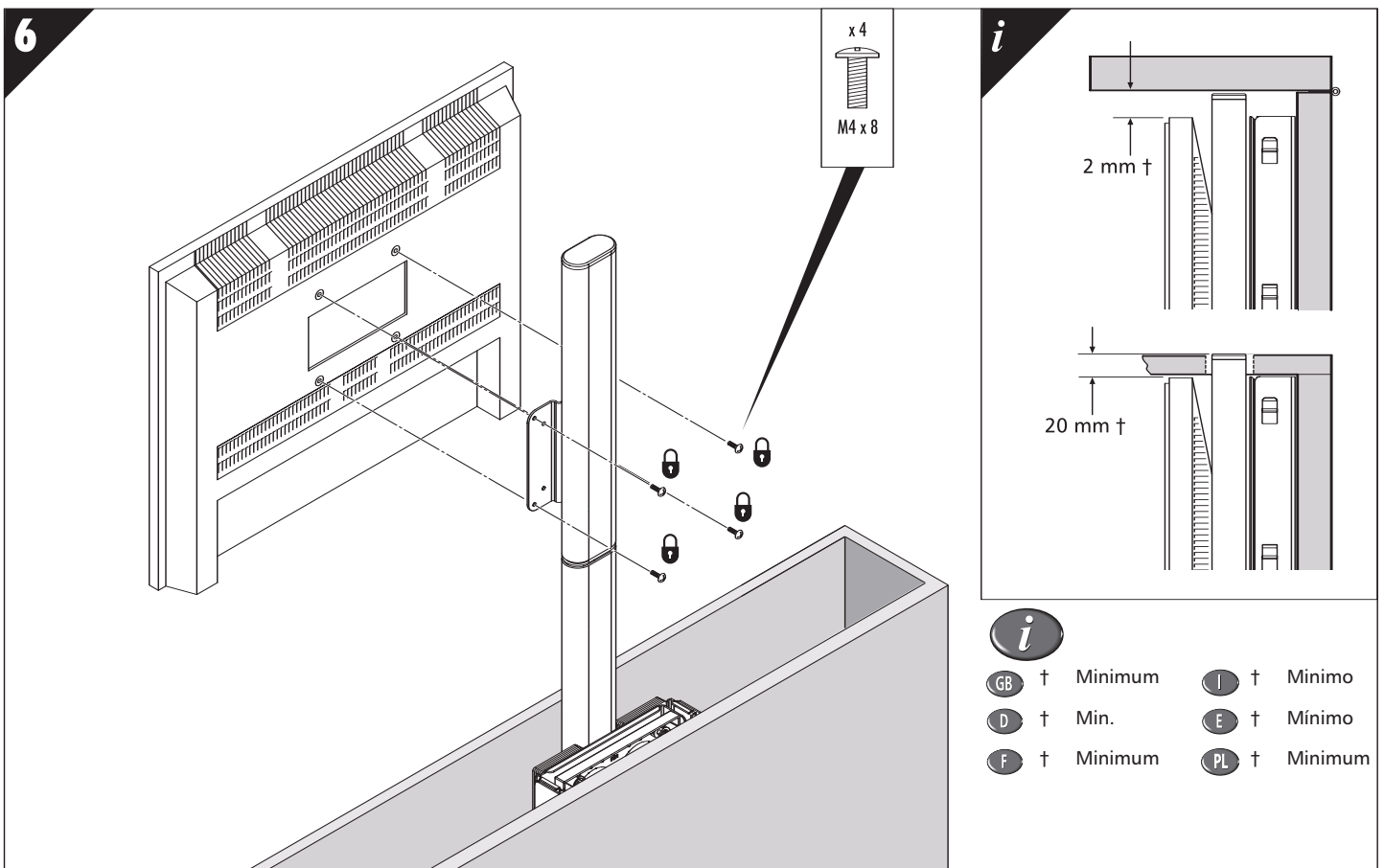
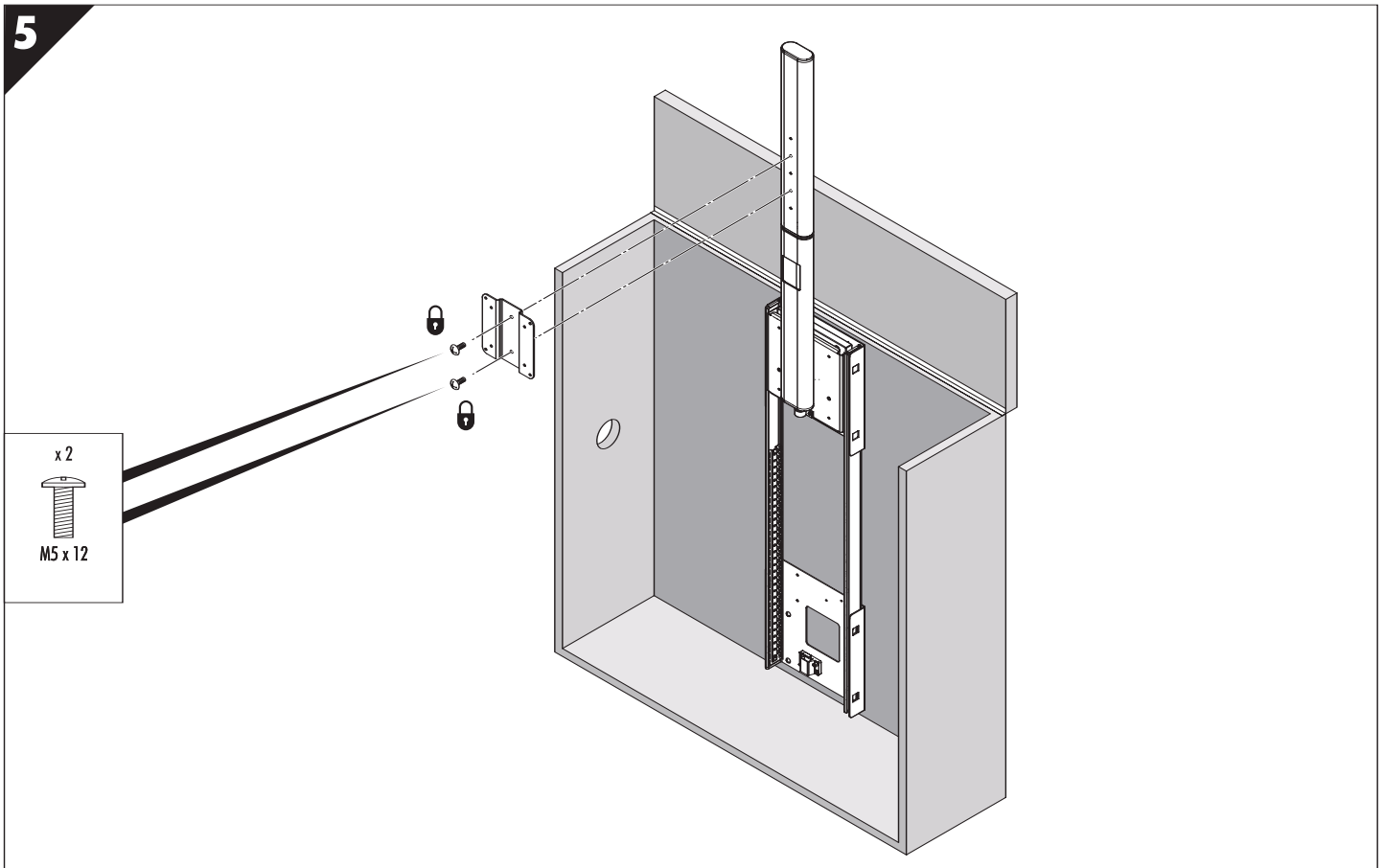


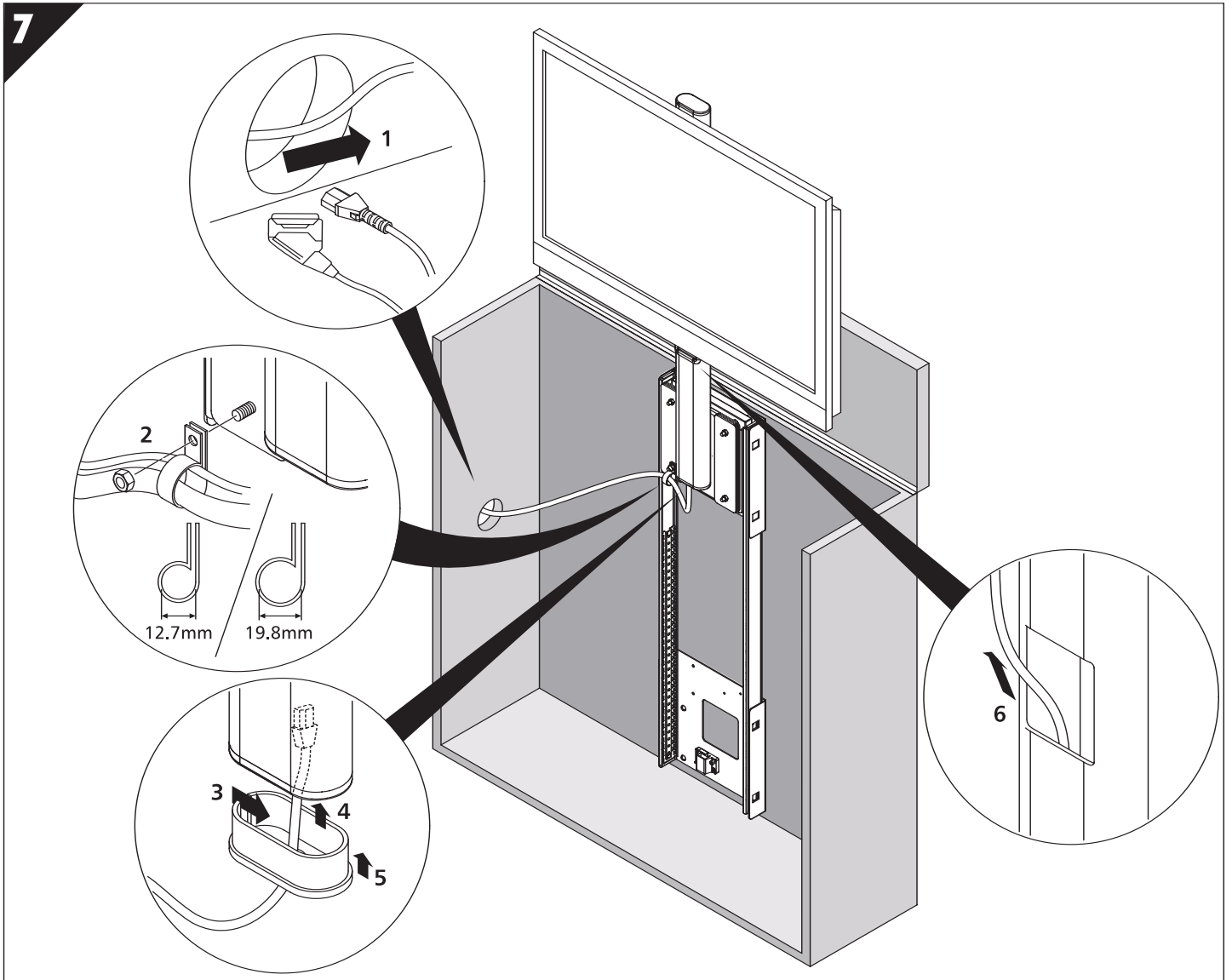
- GB** † Minimum.
††† Allow sufficient room for the mounting bracket.
- D** † Min.
††† Planen Sie ausreichend Raum für den Montagewinkel mit ein.
- F** † Minimum
††† Prévoyez un espace suffisant pour installer le support d'écran.

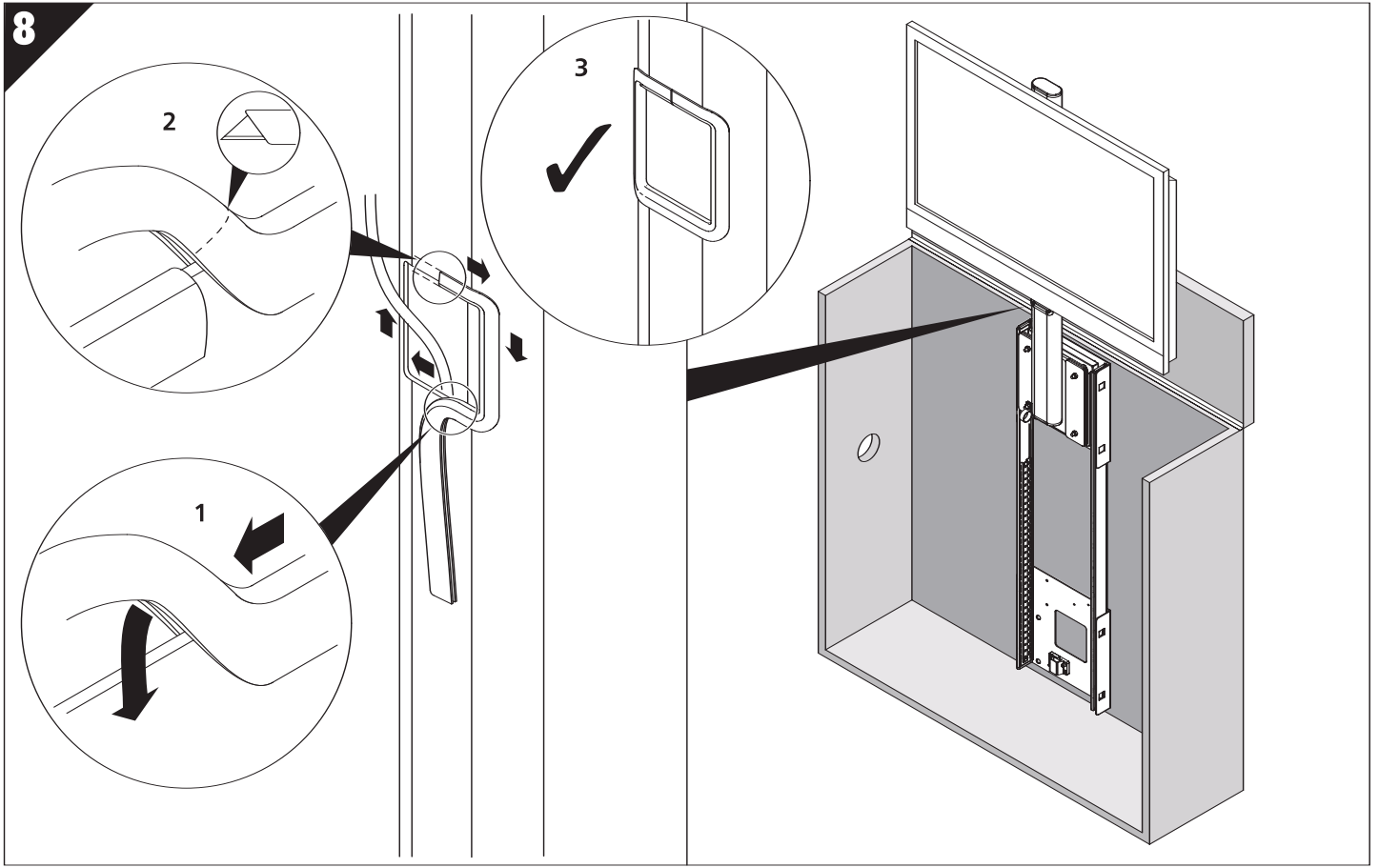
- I** † Minimo
††† Lasciare spazio sufficiente per la staffa di montaggio.
- E** † Mínimo
††† Deje suficiente espacio para la abrazadera de montaje.
- PL** † Minimum
††† Zabezpiecz wystarczającą przestrzeń dla zestawu montażowego.



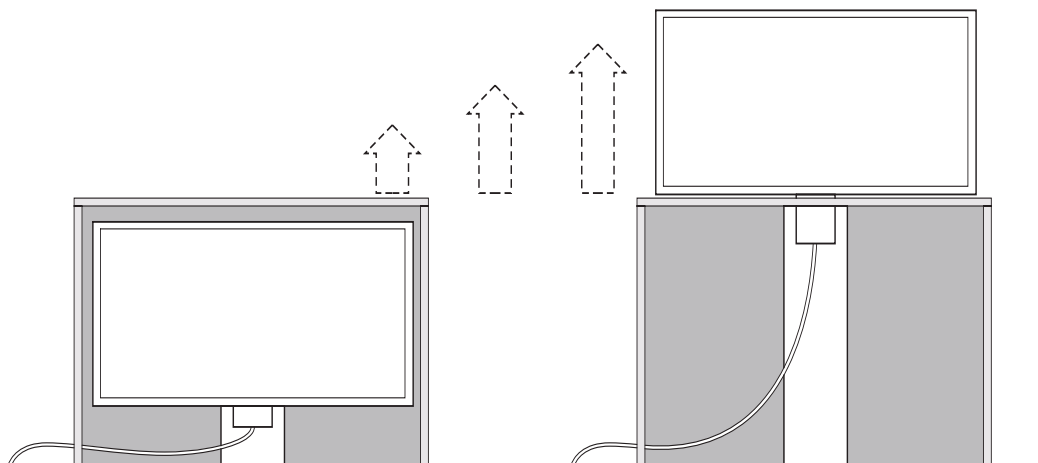








9

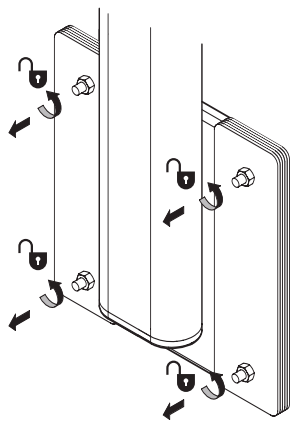


✓ ⊕ 1 -2s

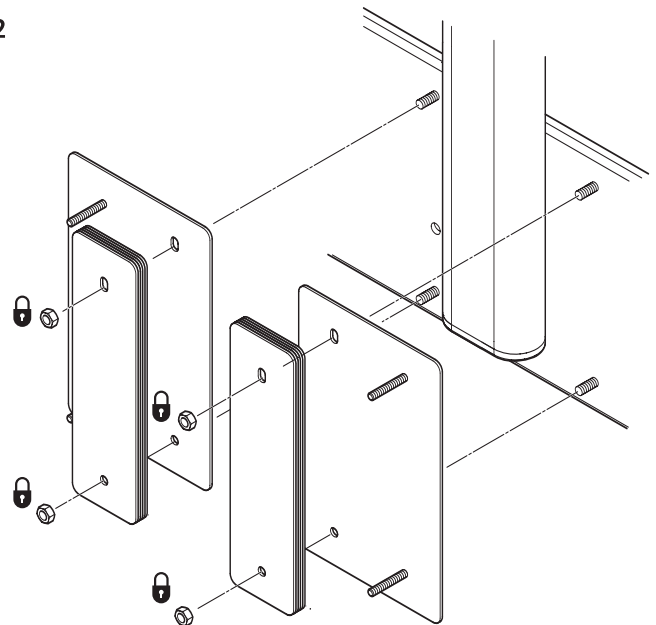
✗ ⊕ < 1s



1



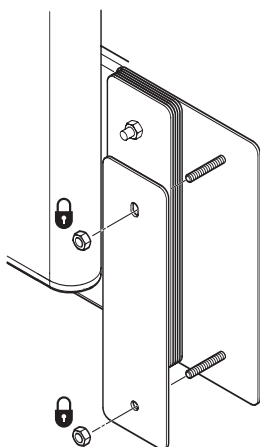
2



3

**

∅



GB ** Additional weight packs.
*** Adjust weights one by one to control movement.
∅ Test from fully closed position.

D ** Zusätzliche Gewichte.
*** Passen Sie das Gegengewicht nach und nach an, bis eine gleichmäßige Bewegung erfolgt.
∅ Test aus voll eingefahrener Position.

F ** Jeux de contrepoids supplémentaires.
*** Ajoutez les contrepoids un par un pour ajuster la vitesse de montée de l'écran.
∅ Faites un test à partir de la position complètement fermée.

I ** Pacchi supplementari pesi.
*** Regolare i pesi uno alla volta per controllare il movimento.
∅ Testare in posizione di chiusura totale.

E ** Paquetes de pesas adicionales.
*** Ajuste las pesas una por una para controlar el movimiento.
∅ Se deberá probar desde la posición de completamente cerrada.

PL ** Dodatkowe zestawy odważników.
*** Dodaj/odejmij odważniki po jednym stopniowo, kontrolując ruch.
∅ Testuj z pozycji całkowicie zamkniętej.

GB

W (kg) *	No Bracket	Fixed Bracket	Tilt Bracket
Min \$	3kg	2.6kg	2.5kg
Additional weight packs			
2.5 - 3.0	3	3	3
3.0 - 3.5	3	3	3
3.5 - 4.0	3	3	2
4.0 - 4.5	2	2	2
4.5 - 5.0	2	2	2
5.0 - 5.5	1	1	1
5.5 - 6.0	1	1	0
6.0 - 6.5	0	0	0
Max \$\$	6.5kg	6.5kg	6.5kg

- * Screen weight.
- ∅∅ Bracket and extension plate weights are accounted for within the calculations.
- ∅∅∅ Very low TV and accessory weight may cause the unit to lift too quickly.
- \$ **Min** relates to minimum recommended weight. Weights below this may not provide enough counterbalance for the mechanism and could cause rapid movement that may damage the unit or the installed item.
- \$\$ **Max** relates to maximum recommended weight. Weights above this may be possible but may not lift and would become balanced, requiring manual movement.

D

W (kg) *	Ohne Halterung	Feste Halterung	Neigbare Halterung
Min \$	3kg	2.6kg	2.5kg
Zusätzliche Gewichtspakete			
2.5 - 3.0	3	3	3
3.0 - 3.5	3	3	3
3.5 - 4.0	3	3	2
4.0 - 4.5	2	2	2
4.5 - 5.0	2	2	2
5.0 - 5.5	1	1	1
5.5 - 6.0	1	1	0
6.0 - 6.5	0	0	0
Max \$\$	6.5kg	6.5kg	6.5kg

- * Bildschirmgewicht
- ∅∅ Das Gewicht von Halterung und Erweiterungsplatte ist jeweils berücksichtigt.
- ∅∅∅ Bei TV- oder anderen Geräten mit sehr geringem Gewicht kann der Lift unter Umständen zu schnell ausfahren.
- \$ **Min.** bedeutet empfohlenes Mindestgewicht. Bei einem Gewicht unter dem empfohlenen Mindestgewicht bietet dies dem Mechanismus unter Umständen nicht ausreichend Gegengewicht, sodass dieser zu schnell aus- bzw. einfährt und das angebrachte Gerät beschädigt wird.
- \$\$ **Max.** bedeutet empfohlenes Höchstgewicht. Ein höheres Gewicht als das empfohlene Höchstgewicht ist unter Umständen möglich. Es kann jedoch passieren, dass der Lift dann nicht mehr selbstständig ausfahren kann und manuell betätigt werden muss.

F

W (kg) *	Sans support d'écran	Support d'écran fixe	Support d'écran inclinable
Min \$	3kg	2.6kg	2.5kg
Quantité de jeux de contrepoids supplémentaires			
2.5 - 3.0	3	3	3
3.0 - 3.5	3	3	3
3.5 - 4.0	3	3	2
4.0 - 4.5	2	2	2
4.5 - 5.0	2	2	2
5.0 - 5.5	1	1	1
5.5 - 6.0	1	1	0
6.0 - 6.5	0	0	0
Max \$\$	6.5kg	6.5kg	6.5kg

- * Poids de l'écran
- ∅∅ Le poids du kit de rallonge pour contrepoids est pris en compte dans les calculs
- ∅∅∅ Si le téléviseur et les accessoires sont de poids très faible, il y a des risques que l'ensemble monte trop vite
- \$ **Min** désigne le poids minimum recommandé. Les poids inférieurs au minimum recommandé n'assurent pas un contrepoids suffisant pour le mécanisme, et entraînent un mouvement rapide qui risque d'endommager l'ensemble ou l'article installé.
- \$\$ **Max** désigne le poids maximum recommandé. Il est possible d'utiliser des poids supérieurs au maximum recommandé dans ce cas, il est possible d'atteindre l'équilibre et le levage nécessite alors une aide manuelle.

I

W (kg) *	Senza staffa	Staffa senza inclinazione	Staffa con inclinazione
Min \$	3kg	2.6kg	2.5kg
Pacchi supplementari pesi			
2.5 - 3.0	3	3	3
3.0 - 3.5	3	3	3
3.5 - 4.0	3	3	2
4.0 - 4.5	2	2	2
4.5 - 5.0	2	2	2
5.0 - 5.5	1	1	1
5.5 - 6.0	1	1	0
6.0 - 6.5	0	0	0
Max \$\$	6.5kg	6.5kg	6.5kg

- * Peso schermo
- ∅∅ I calcoli tengono conto dei pesi piastra di estensione e staffe.
- ∅∅∅ Il peso molto basso di TV e accessori può far sì che l'unità si sollevi troppo rapidamente.
- \$ **Min** si riferisce al peso minimo consigliato. Pesi inferiori possono non costituire un contrappeso sufficiente per il meccanismo e potrebbero causare movimenti rapidi che potrebbero danneggiare l'unità e il prodotto installato.
- \$\$ **Max** si riferisce al peso massimo consigliato. Pesi superiori potrebbero non venir sollevati e rimanere in equilibrio, richiedendo quindi la movimentazione manuale.

E

W (kg) *	Sin abrazadera	Abrazadera sin inclinación	Abrazadera con inclinación
Min \$	3kg	2.6kg	2.5kg
Paquetes de pesas adicionales			
2.5 - 3.0	3	3	3
3.0 - 3.5	3	3	3
3.5 - 4.0	3	3	2
4.0 - 4.5	2	2	2
4.5 - 5.0	2	2	2
5.0 - 5.5	1	1	1
5.5 - 6.0	1	1	0
6.0 - 6.5	0	0	0
Max \$\$	6.5kg	6.5kg	6.5kg

- * Peso de la pantalla
- ∅∅ Los pesos de las abrazaderas y de la placa de extensión ya van incluidos en los cálculos.
- ∅∅∅ Un peso muy pequeño en la televisión o el accesorio podría hacer que la unidad se levantara demasiado rápidamente
- \$ **Min.** se refiere al peso mínimo recomendado. Los pesos inferiores a éste podrían no proporcionar suficiente contrapeso para el mecanismo y podrían causar un rápido movimiento que podría dañar la unidad o el elemento instalado.
- \$\$ **Max.** se refiere al peso máximo recomendado. Podrían utilizarse pesos superiores a éste, pero entonces podrían no levantar la unidad y quedarse equilibrados, requiriendo un empuje manual.

PL

W (kg) *	Bez uchwytu	Uchwyt stały	Uchwyt pochylony
Min \$	3kg	2.6kg	2.5kg
Dodatkowe zestawy odważników			
2.5 - 3.0	3	3	3
3.0 - 3.5	3	3	3
3.5 - 4.0	3	3	2
4.0 - 4.5	2	2	2
4.5 - 5.0	2	2	2
5.0 - 5.5	1	1	1
5.5 - 6.0	1	1	0
6.0 - 6.5	0	0	0
Max \$\$	6.5kg	6.5kg	6.5kg

- * Ciężar monitora
- ∅∅ Ciężar wsporników i przedłużenia podstawy jest uwzględniony w obliczeniach.
- ∅∅∅ Bardzo niewielki ciężar odbiornika TV i akcesoriów może spowodować zbyt szybkie podnoszenie urządzenia.
- \$ **Min** odnosi się do minimalnego zalecanego ciężaru. Ciężary poniżej tej granicy mogą nie stworzyć dostatecznej przeciwwagi dla urządzenia, skutkując bardzo szybkim ruchem, a w konsekwencji ryzykiem uszkodzenia urządzenia lub znajdującego się na nim przedmiotu.
- \$\$ **Max** odnosi się do maksymalnego zalecanego ciężaru. Ciężary powyżej tej granicy są dopuszczalne, jednak jest możliwe, że urządzenie nie będzie mogło ich podnieść bez ręcznego podparcia.

Accuride International Ltd.

Liliput Road, Brackmills Industrial Estate, Northampton
NN4 7AS, United Kingdom.

Tel: +44 (0) 1604 761111 Fax: +44 (0) 1604 767190

E-mail: saleseurope@accuride.com

www.accuride-europe.com

GB If you require further assistance, please contact your distribution agent or supplier.
Accuride reserve the right to alter specifications without notice.

D Bei Fragen wenden Sie sich bitte an Ihren Vertriebspartner.
Technische Änderungen vorbehalten.

F Pour de plus amples renseignements, veuillez contacter votre distributeur.
Accuride se réserve le droit de modifier les spécifications sans préavis.

I Qualora necessitate di ulteriore assistenza, contattate il fornitore o il vostro agente.
Accuride si riserva il diritto di apportare modifiche senza ulteriore comunicazione.

E Si necesita más ayuda, póngase en contacto con su agente de distribución o proveedor.
Accuride se reserva el derecho de alterar las especificaciones sin aviso previo.

S Om det krävs mer hjälp, var vänlig kontakta distributionsombud eller leverantör.
Accuride reserverar sig för ev konstruktionsändringar.

PL W przypadku dodatkowych pytań proszę zwrócić się do dostawcy.
Accuride zastrzega sobie prawo do wprowadzania zmian technicznych bez wcześniejszej informacji.

Accuride International GmbH

Werner-von-Siemens-Str. 16-18,
D-65582 Diez/Lahn, Germany

Tel: + 49 (0) 6432 608-0 Fax: + 49 (0) 6432 608-320

www.accuride.de