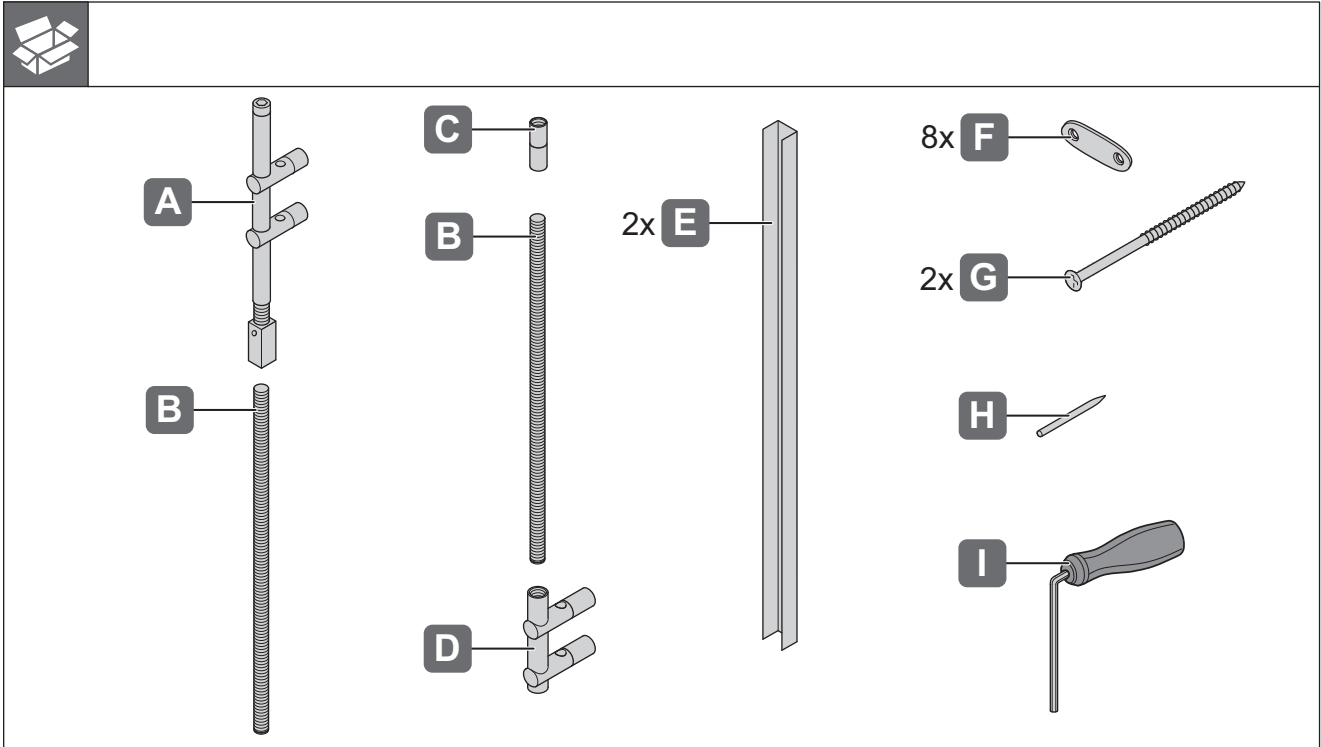
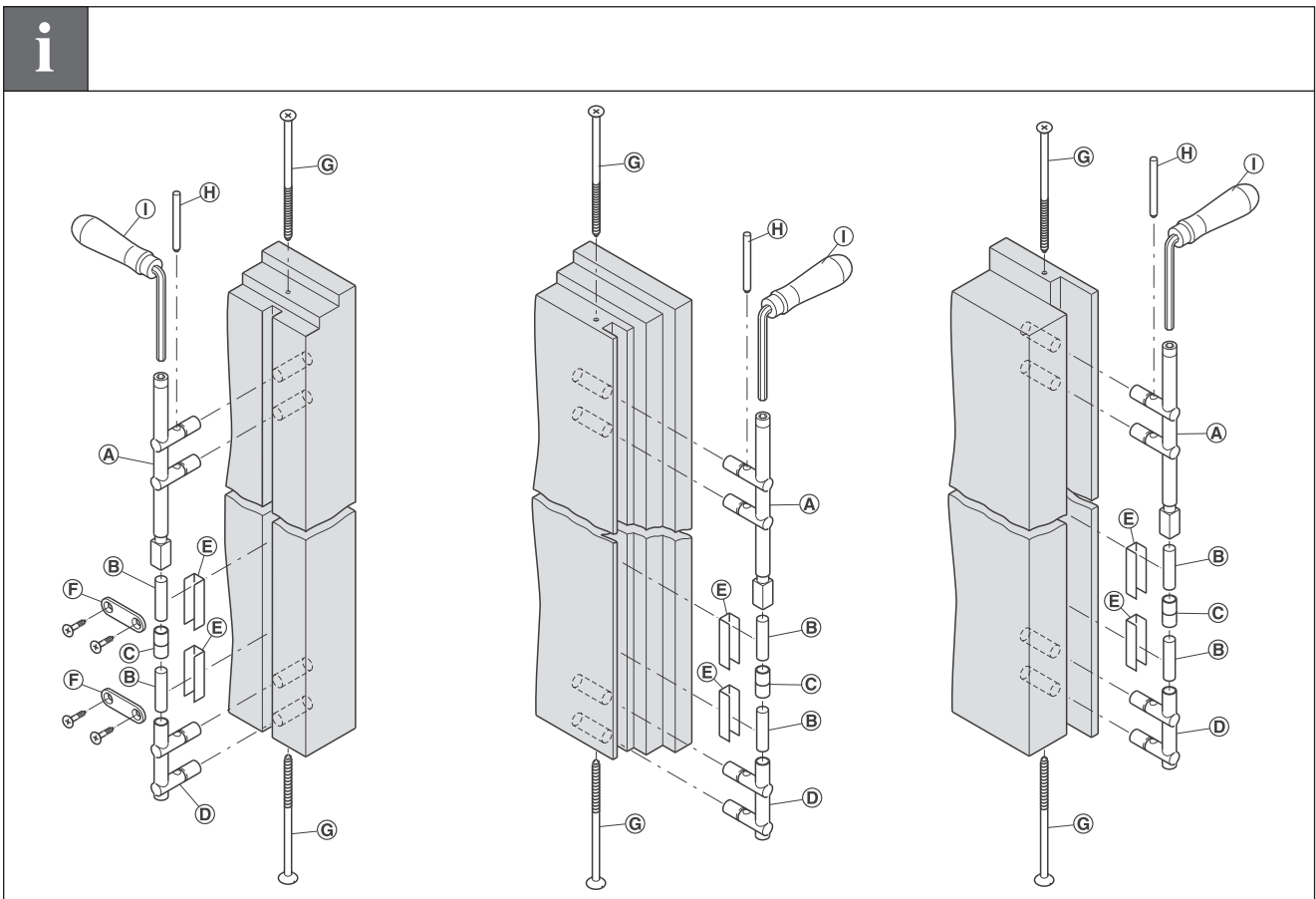




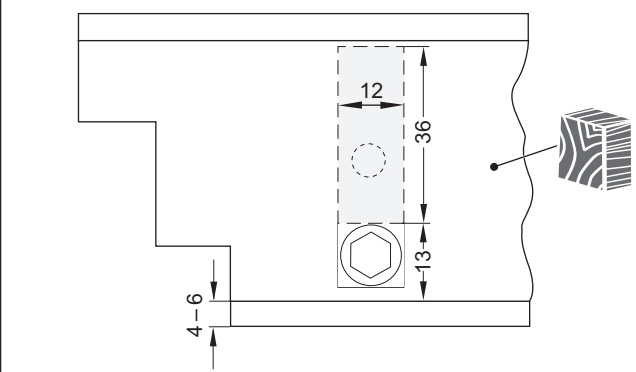
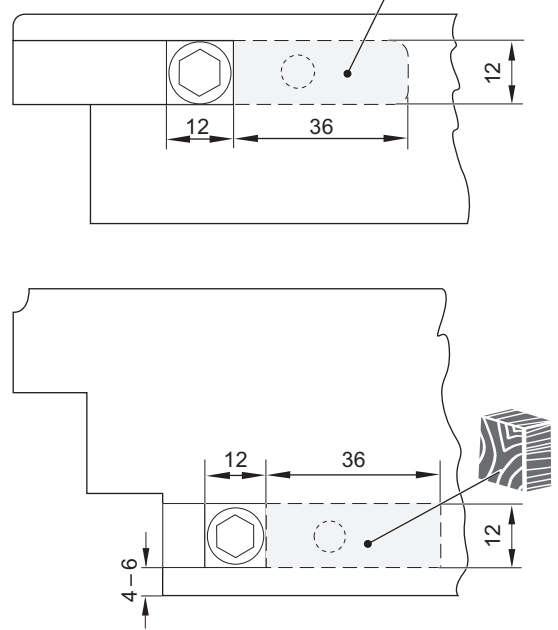
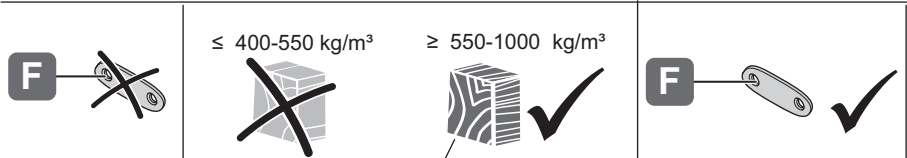
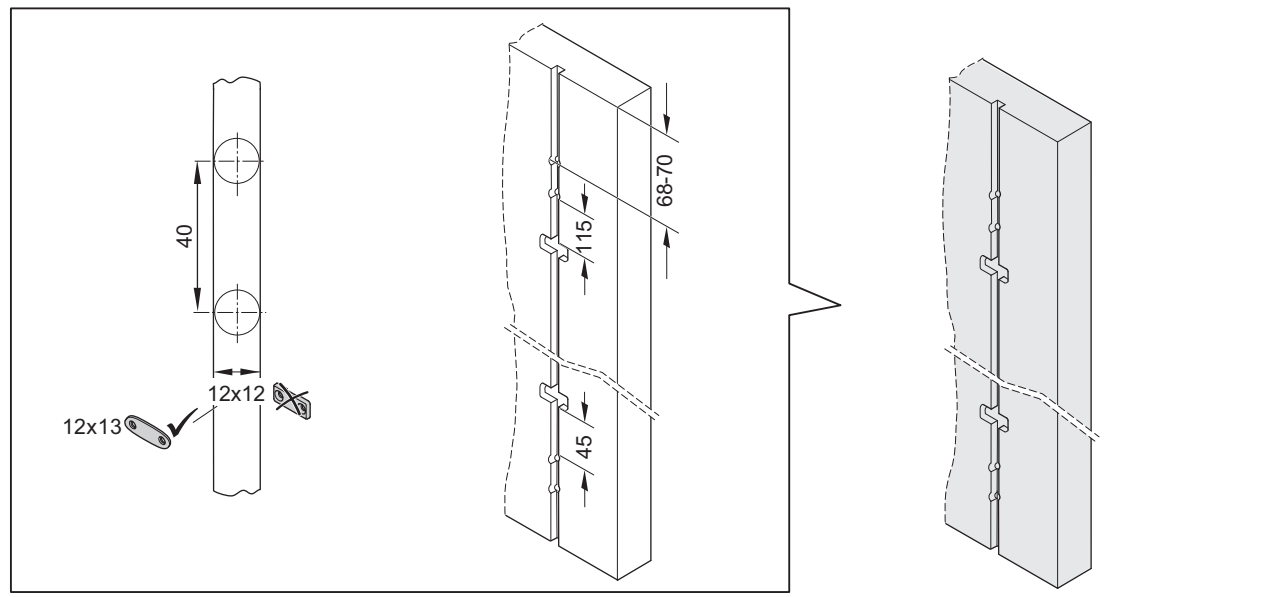
950.02.000



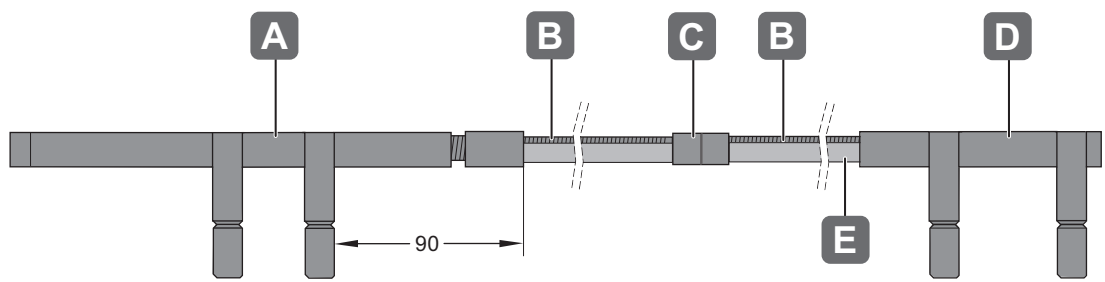
732.29.950



HDE 06.02.2017



732.29.950

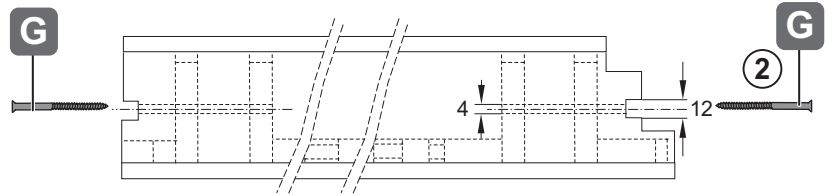
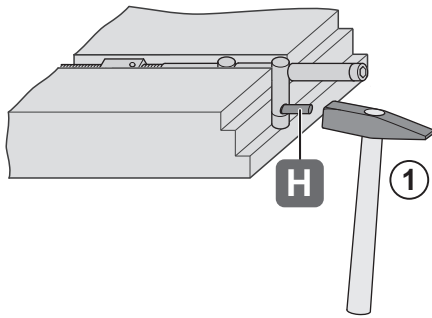


HDE 06.02.2017

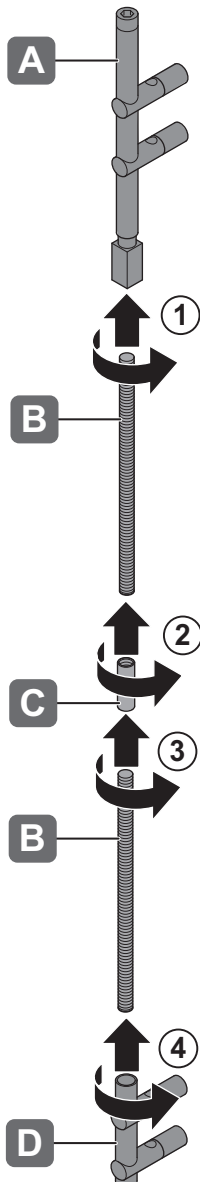
1



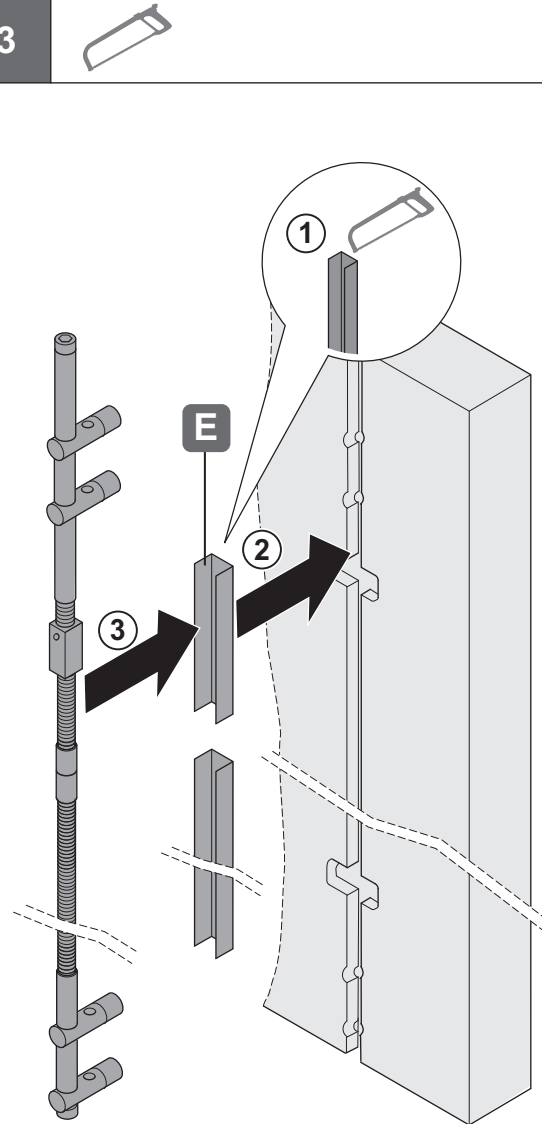
„mm“



2

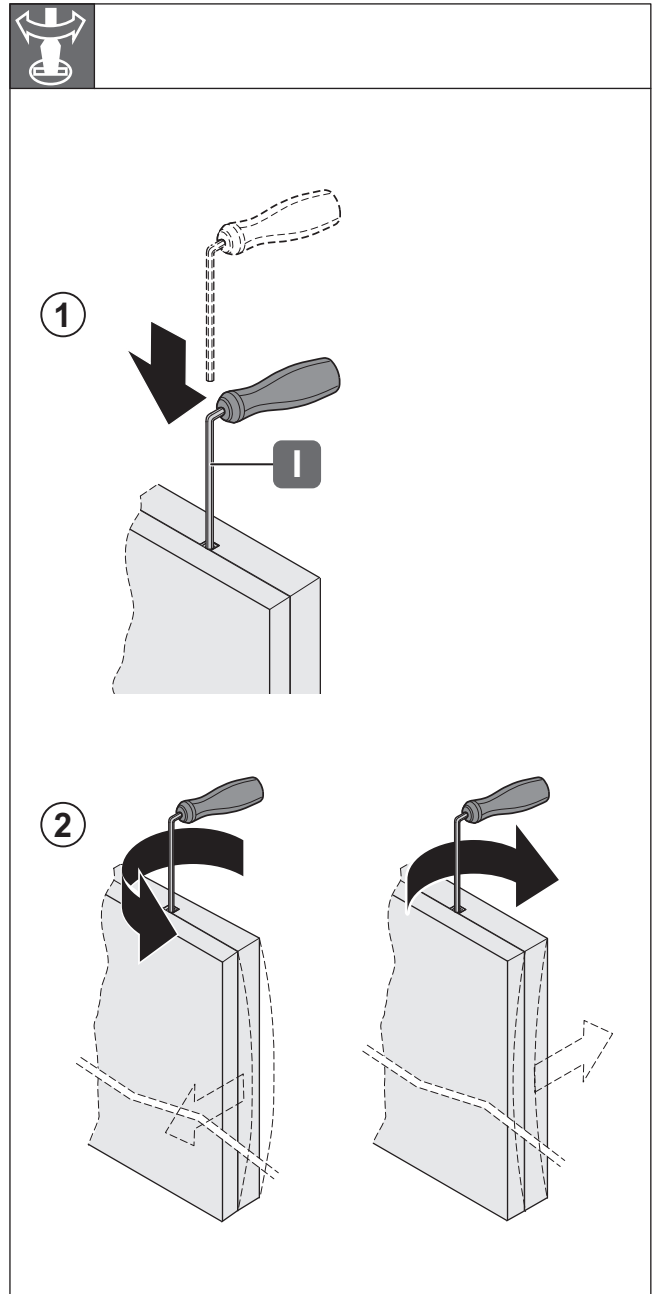
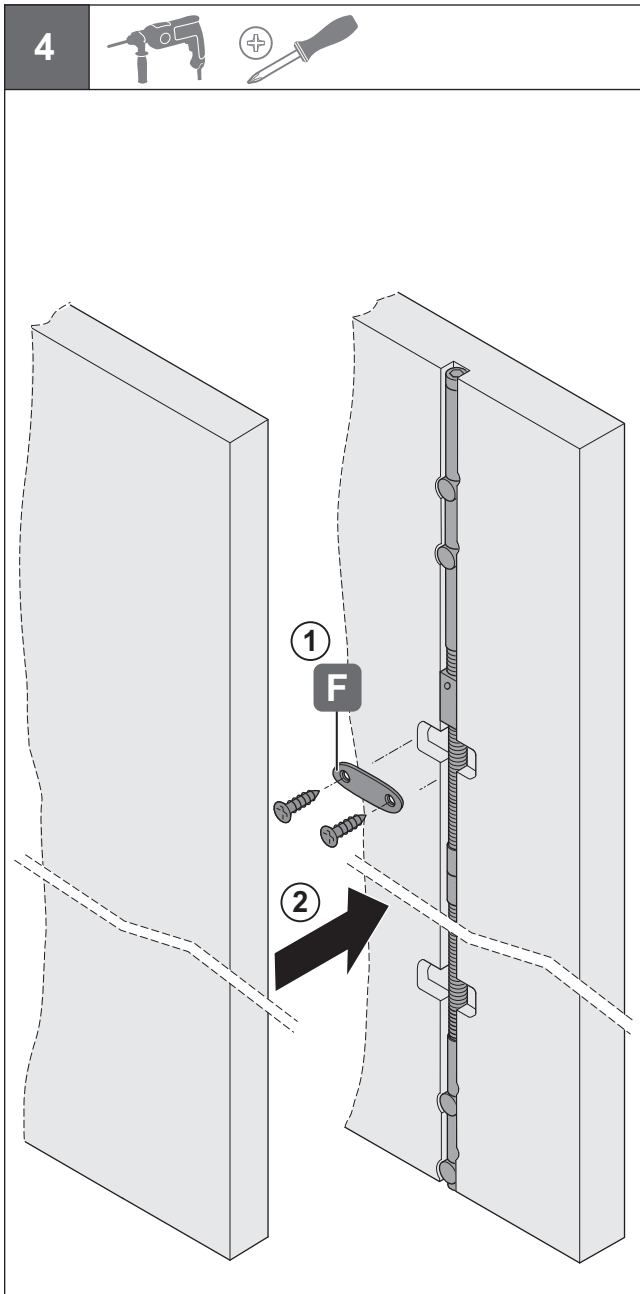


3



732.29.950

HDE 06.02.2017



732.29.950