

CRISTALLO Klebeempfehlung / CRISTALLO adhesion recommendation / Conseil de collage

Verwendbare Glassorten (UVA-durchlässig)

Ideal:

- Klares Floatglas
- Doppelspiegel
- Gehärtetes Glas (ESG)
- Drahtspiegelglas.

Problematisch: (Rücksprache mit Kleberhersteller)

- Ornamentglas (Strukturseite)
- Drahtglas
- Sandgestrahlte Gläser.

Nicht verwendbar:

- Verbundsicherheitsglas (VSG)
- Parsol grün, blau, bronze

Suitable glass types (UVA-permeable)

Ideally suited:

- Clear float glass
- Double mirror
- Hardened glass (ESG)
- Wire mirror glass

Problematic: (Please check with adhesive manufacturer)

- Ornamental glass (patterned side)
- Wire glass
- Sand blasted glass.

Not suitable:

- Composite safety glass (VSG)
- Parsol green, blue, bronze

Verres utilisables (laissant passer les UVA)

Idéal:

- verre transparent type Floatglas
- Miroir deux faces
- verre trempé
- verre miroir armé

Problématique: (Consulter votre fabriquant de colles)

- verre ornemental (face structurée)
- verre armé
- verre sablé

Non utilisable:

- verre feuilleté
- verre Parsol vert, bleu, bronze

Klebstoff: UV-härtend, mittelviskos, transparent

Bezüglich genauer Definition des Klebstoffes, wenden Sie sich an den Kleberhersteller.

Adhesive: UV-hardening, middle viscosity, transparent

For further and more detailed information on the glue please contact your glue maker.

Colle: UV avec durcisseur, viscosité moyenne transparent

Veillez contacter le fabricant pour la détermination exacte de la colle.

UV-Lampe: 250W, Strahlenbereich 315-400nm

UV-lamp: 250W, radiation area 315-400nm

Lampe UV: 250W, plage de rayons 315-400nm

Reinigung aller Klebeflächen: fusselfreies Tuch, geeigneter

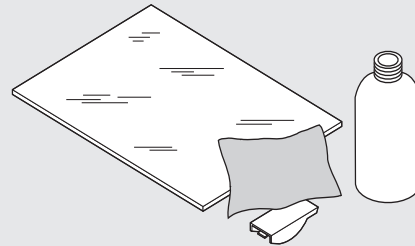
Reiniger (Isopropyl-Alkohol)

Clean all adhesion surface areas: lint free cloth, suitable cleaning

fluid (Isopropyl-alcohol)

Nettoyage de toutes les surfaces à coller: chiffon non pelucheux,

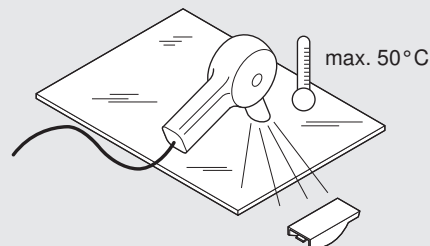
nettoyant approprié (Isopropyl-Alcool)



Erwärmung aller Klebeflächen: gleichmäßig, langsam

Warm up adhesion surface: slowly and evenly

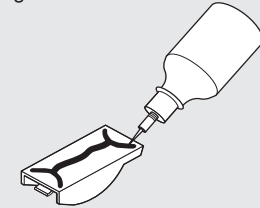
Rechauffage des surfaces à coller: lentement et régulièrement



Klebstoffauftrag: auf eine Fläche, in Knochenform, mit Dosiernadel

Apply adhesive: one side only, in bone shape, using a dose needle

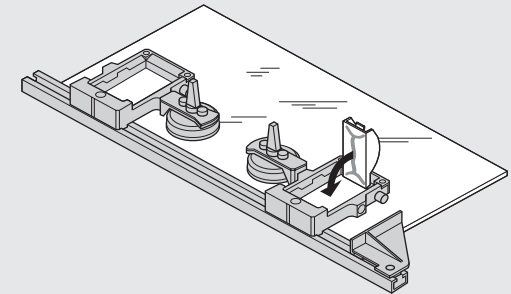
Application de la colle: sur une surface, en forme d'os avec l'aiguille de dosage



Fügen: Topfplatte schräg aufsetzen, langsam absenken, ohne Druck

Affix: adhesive plate at an angle, drop slowly, without pressure

Pose: semelle de boîtier en biais, abaisser lentement, sans pression



Empfehlung: Blum Klebelehre

Recommendation: Blum's adhesion jig

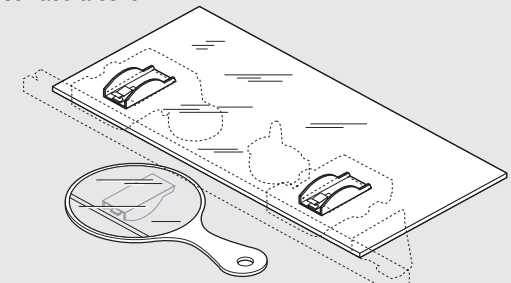
Conseils: gabarit de collage Blum

65.4000

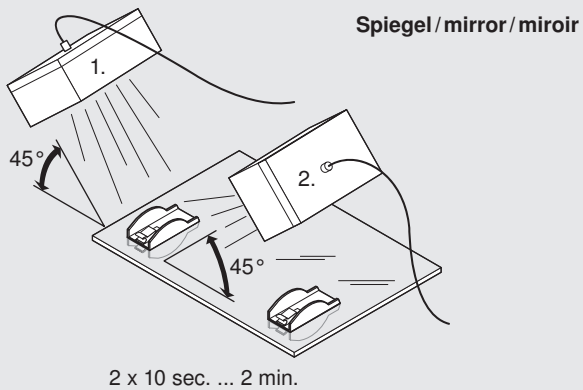
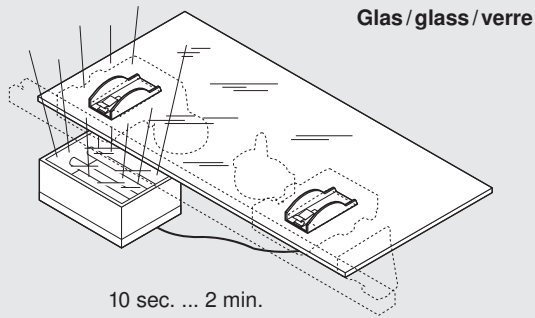
Kontrolle Klebstoffauftrag: vollflächig, gleichmäßige Verteilung

Check adhesive holohedral: even distribution

Contrôle de l'application: le collage doit être homogène sur toute la surface à coller

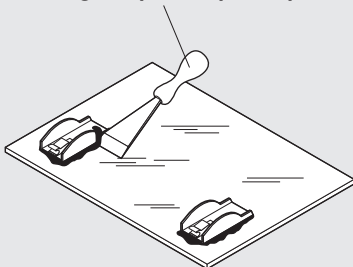


Vorauhärtung, in der Größe geeignete UV-Lampe, minimaler Abstand, nicht direkt ins UV-Licht schauen
Pre-hardening, using a sufficiently large UV lamp positioned at a minimal distance, do not look directly into the UV-light
Pré-durcissement, utiliser une lampe UV de taille appropriée à distance minimum, ne pas regarder directement la lumière UV

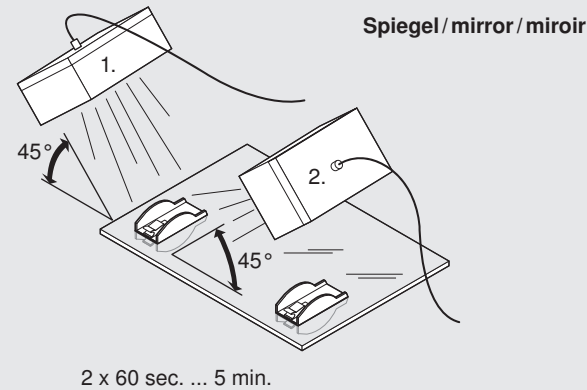
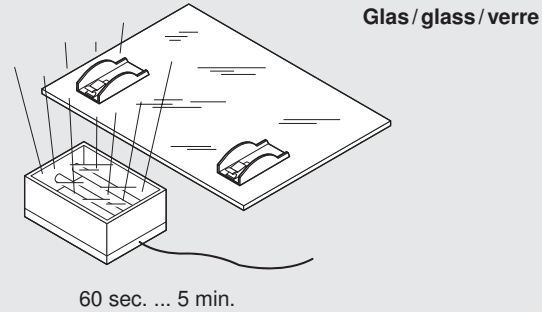


Klebelehre und Klebstoffrückstände entfernen
Remove adhesion jig and any surplus adhesive
Retirer le gabarit de collage puis essuyer

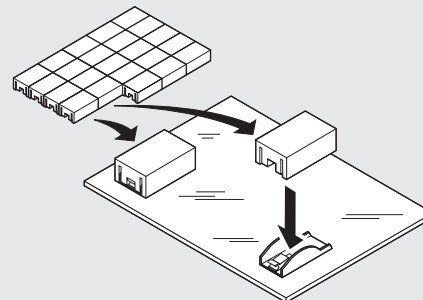
Glashobel / glass plane / spatule pour verre



Endaushärtung / final hardening / durcissement final



Verpackungsmaterial als Transportschutz verwenden
Use packing materials in order to protect doors during transport
Utiliser une protection de transport



Probeverklebung empfohlen
Trial adhesion recommended
Nous vous conseillons un essai de collage préalable

Für weitere technische Angaben (z.B. Anzahl der Scharnier)
 siehe Katalog

For more technical information (e.g. number of hinges per door,
 adjustment etc.) see catalogue

Veillez voir des données techniques supplémentaires (par ex.
 le nombre de charnières) dans le catalogue

Haftungsausschluß

Bei fachgerechter Verarbeitung auf den dazu geeigneten Glas- oder Spiegeltüren erfüllt das Blum Cristallo Scharnier die uns bekannten Anforderungen in Bezug auf Bau und Anwendung von Möbeln.

Wir bitten jedoch um Verständnis dafür, daß Fa. Blum keine Haftung für den verwendeten Klebstoff und das angewandte Klebverfahren bzw. alle daraus resultierenden Ansprüche übernehmen kann.

Limitation of liability

If the Blum Cristallo hinge is assembled according to its instructions on a suitable glass or mirror door it will give many years of service. As the adhesive and/or the adhesive process are beyond our control Blum cannot accept liability for claims arising from the failure or malfunction of this process.

Exclusion de Responsabilité

La chanière Cristallo de Blum remplit les conditions nécessaires à une mise en oeuvre professionnelle sur portes verre ou miroir, dont nous avons connaissance dans la construction et l'utilisation de meubles.

La Société Blum décline toutefois toute responsabilité quant à la colle utilisée et la procédure de collage mise en oeuvre.

Julius Blum GmbH
 Beschlägefabrik
 A-6973 Höchst, Austria
 Tel. +43/5578/705-0
 Fax +43/5578/705-44

Technische Änderungen vorbehalten
 Subject to technical changes without notice
 Sous réserve de modifications techniques
 BAU0004766335 IDX: 01

blum[®]
 IDNR: 260.763.0 MA-074/0ML 11.03