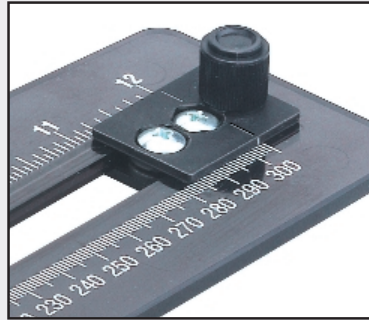


Seitenanschlag
zum Verstellen bis 420 mm

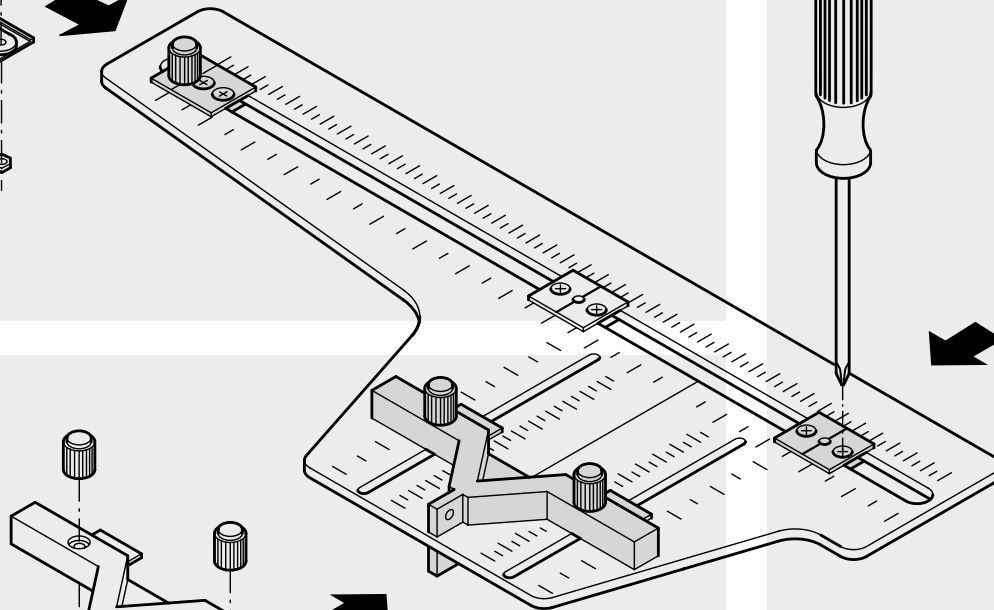
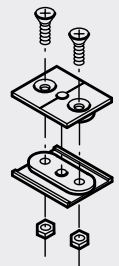
Side stop
adjustable up to 420 mm

Butée latérale
pour un réglage
jusqu'à 420 mm

Tope lateral
para un ajuste
hasta 420 mm



**Kreuzschlitz-
schraubendreher**
Crosstip screwdriver
Tournevis cruciforme
**Destornillador de
estrella**

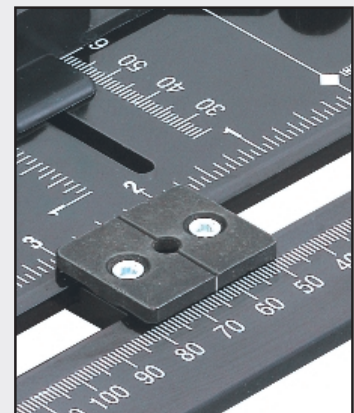
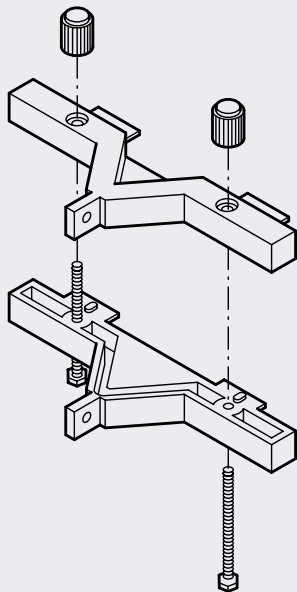


Tiefenanschlag
zum Verstellen bis 125 mm

Depth stop
adjustable up to 125 mm

Butée en profondeur
p. réglage jusqu'à 125 mm

Tope de profundidad
para un ajuste hasta
125 mm



Bohrbuchenschieber
zum Einstellen der
Lochabstände

Drilling bushes slide
for adjustment of
drill hole spacing

**Coulisse de la douille
de perçage**
pour régler les distances
des trous

**Corredora del
casquillo para taladrar**
para ajustar las
distancias entre los
taladros

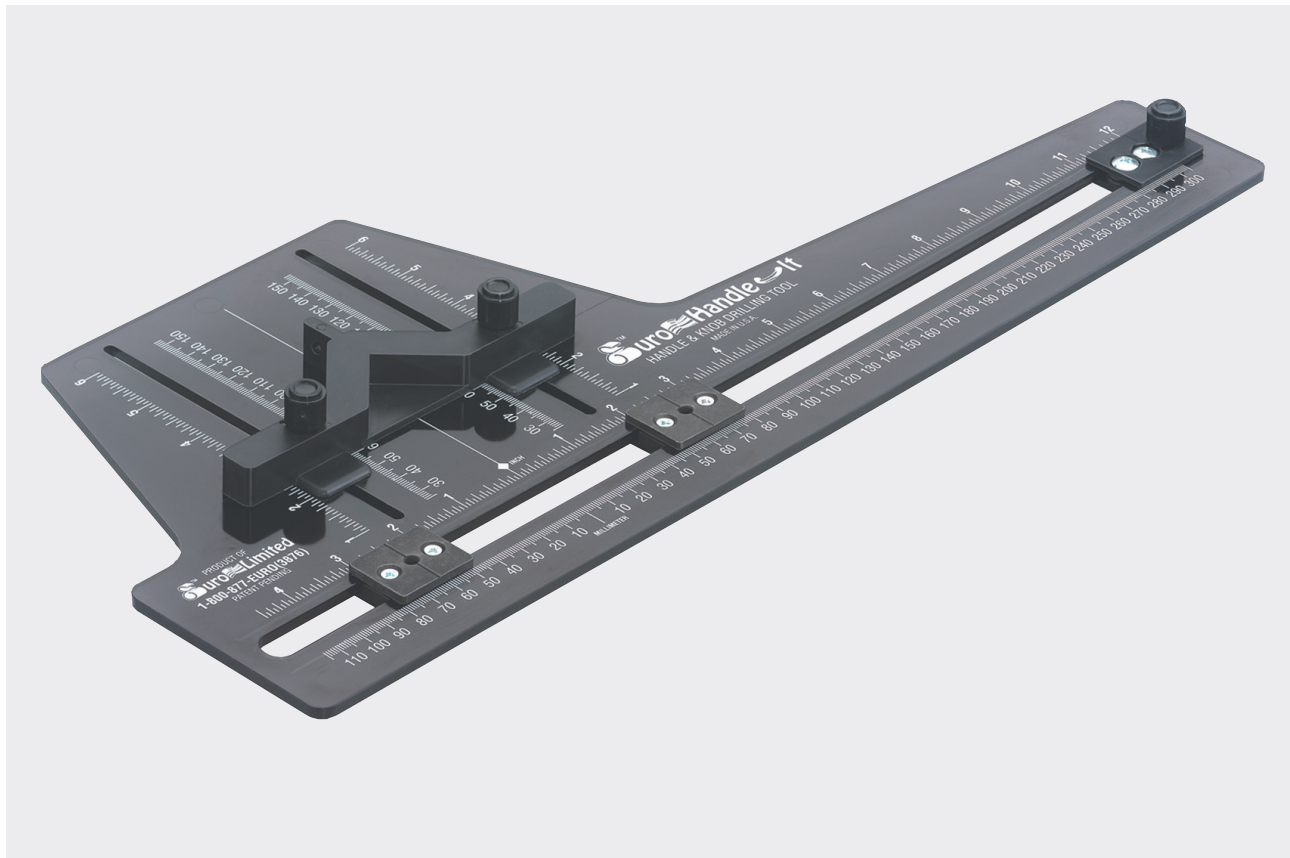


Montageanleitung
Mounting instructions
Instructions de montage
Instrucciones de montaje

HÄFELE

001.35.001

Griffbohrlehre Drilling Jig for Handles Gabarit de perçage pour poignées Plantilla para taladrar tiradores



732.20.003 01/02

zum Bohren von Griffen und Knöpfen
for drilling of handles and knobs
pour percer des trous pour poignées et boutons
para taladrar tiradores y botones