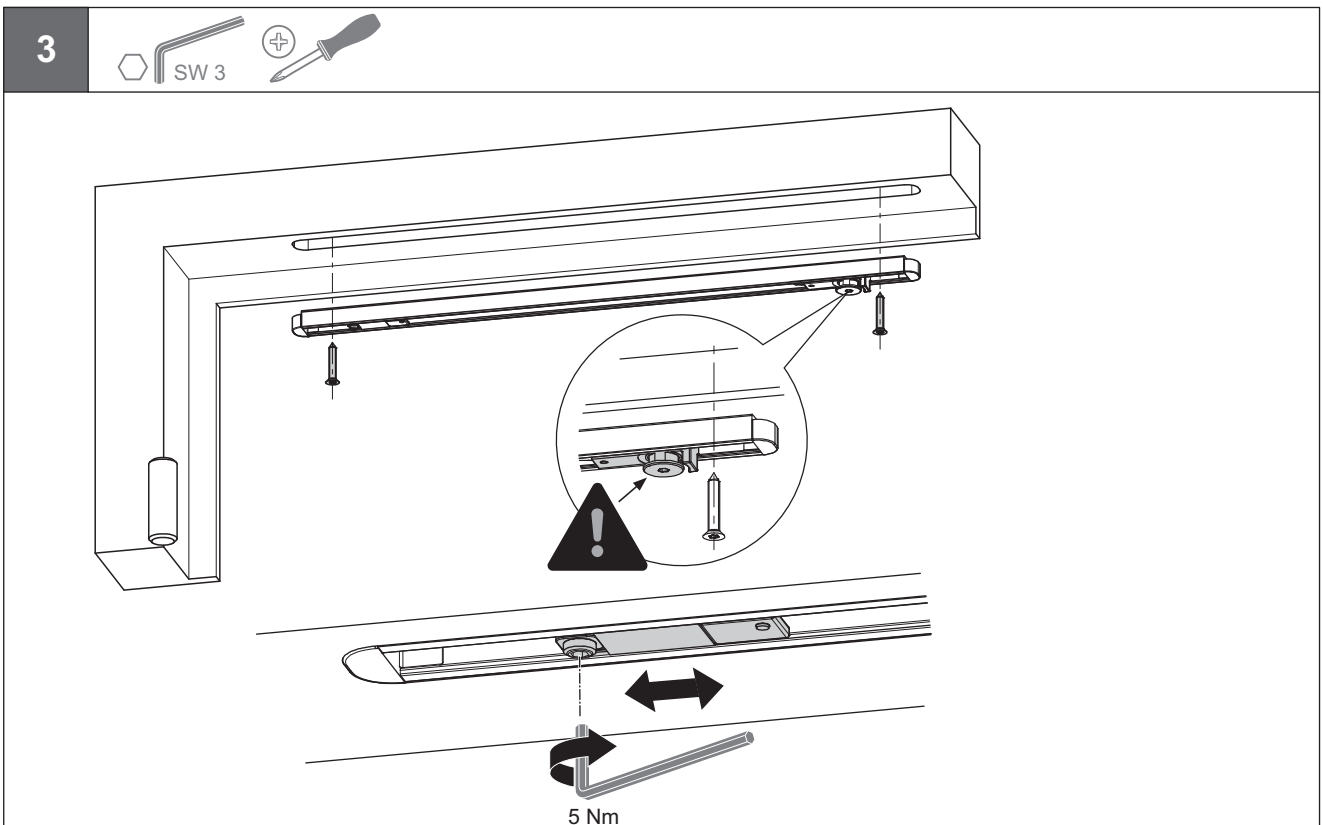
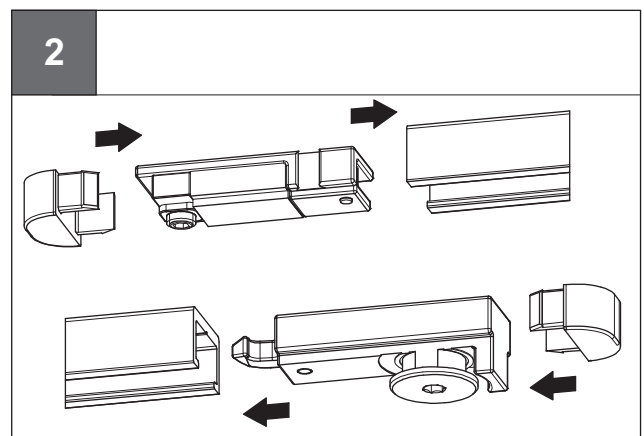
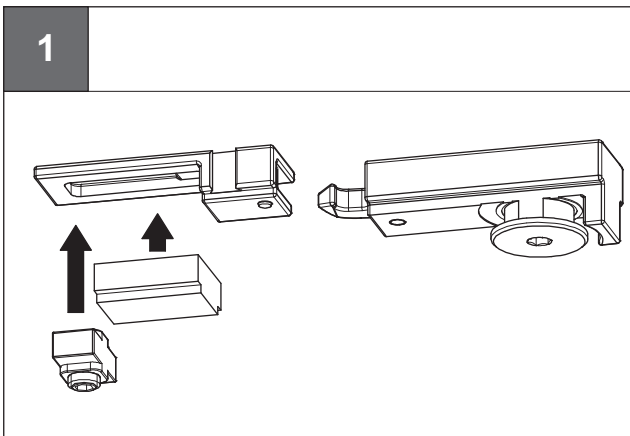
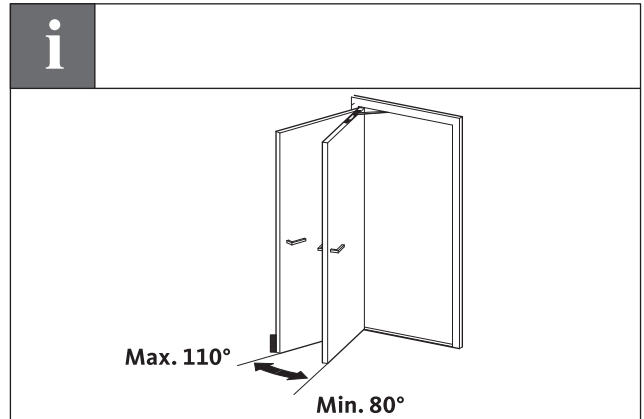
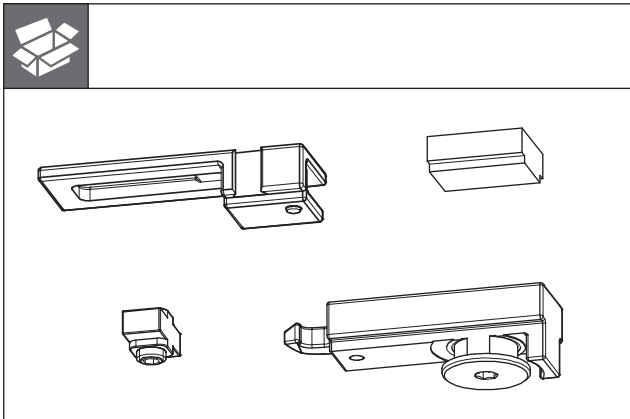




Feststellung mechanisch DCL 97
Mechanical hold open device DCL 97
Dispositif d'arrêt mécanique DCL 97
Unidad de fijación mecánica DCL 97
Arresto meccanico DCL 97

931.20.900



732.29.911

HDE 16.08.2021